

ZUR ANWENDUNG DER TEIL-MESSKAMMER-TECHNIK
IN DER KIEFERORTHOPÄDIE

J. Peipe
Universität der Bundeswehr München

W. Wester-Ebbinghaus
Universität Hannover

ABSTRACT

The application of the camera system Rolleiflex 6006-metric and the bundle adjustment program MOR to orthodontics is described. Faces of children in photo scale 1 : 10 and casts of the upper and lower jaw in photo scale 1 : 3 are recorded. The method of camera calibration and the results of the project are outlined.

EINLEITUNG

Die Photogrammetrie wird seit vielen Jahren in der Kieferorthopädie angewendet, um berührungsfrei metrische Informationen zu erhalten (z.B. Thalmann-Degen 1944, Björn et al. 1954, Gruner et al. 1967, Burke und Beard 1967, Cheffins und Clark 1969, Macgregor et al. 1971, Herron 1972, Baumrind 1975, Newton 1980, Curry et al. 1982, Keefe et al. 1982, Savara et al. 1982, Vozikis et al. 1984). Ziel der Untersuchungen ist die Bestimmung von Form und Größe des menschlichen Kopfes bzw. Gesichtes, des Kiefers, der Zähne etc. als Hilfsmittel für die ärztliche Diagnose. So können z.B. anormale Kiefer- und Zahnstellungen, der Zustand vor und nach einer Operation und Veränderungen während des Wachstums analysiert werden. Klar definierte Meßpunkte am Objekt sind selten vorhanden. Im Regelfall werden Stereobilder der mehr oder weniger kontrastarmen Objektoberflächen hergestellt und punkt- oder linienweise ausgewertet. Die Stereokartierung am Analoggerät mit Hilfe von Meßkammeraufnahmen wurde im Laufe der Zeit zunehmend ergänzt durch numerische Auswerteverfahren, die auch die Bearbeitung von Nicht-Meßbildern ermöglichen (z.B. Karara 1972). Dann ist der Arzt - als Nicht-Photogrammeter - eher in der Lage, das Aufnahmekonzept unter Ausnützung professioneller Fototechnik seinen Vorstellungen und den Gegebenheiten vor Ort anzupassen. Allerdings ist die Auswertung von Nicht-Meßbildern bei gleichen Genauigkeitsansprüchen aufwendiger als die von Meßbildern, und es muß für die bildvariante Kalibrierung mehr Information im Objektraum bereitgestellt werden.

Zusätzlich zur bewährten Meßkammer und einer Vielzahl von Nicht-Meßkammern wurde in den letzten Jahren die Teil-Meßkammer in die photogrammetrische Praxis eingeführt (Wester-Ebbinghaus 1981 und 1983). Bei den im folgenden vorgestellten Untersuchungen wurde die Rolleiflex 6006-metric eingesetzt. Diese professionelle Mittelformatkamera vermag mit Wechselobjektiven, Zwischenringen, Balgengerät und Retroadapter Objekte in unterschiedlichen Aufnahmeentfernungen mit einem für die photogrammetrische Auswertung geeigneten Maßstab optimal zu erfassen. In der Kamera ist vor dem Film eine Glasplatte mit bis zu 121 Kreuzen eingebaut. Die Bildinformation wird mit Hilfe der Sollwerte dieses Réseaus in die Ebene der Glasplatte transformiert; dadurch kann man eine Korrektur systematischer Bildfehler wegen Filmverzug und Filmdeformation erreichen. Außerdem wird durch das Réseau ein eindeutiges Bezugssystem im Bildraum festgelegt.

Für eine Reihe aufeinanderfolgender Aufnahmen mit gleicher, durch Rastung festgehaltener Fokussierung kann die innere Orientierung der Teil-Meßkammer als bildinvariant angesehen werden. Die Kalibrierung einer solchen Kammerkörper-Objektiv-Kombination erfolgt am besten simultan mit der Objektbestimmung im Rahmen einer Bündeltriangulation mit gemeinsamer Ausgleichung photogrammetrischer und geodätischer Beobachtungen. Die Aufnahmeanordnung ist in Verbindung mit der geodätischen Objektinformation so zu

wählen, daß die Elemente der inneren Orientierung der Aufnahmekammer bestimmbar sind (Wester-Ebbinghaus 1986). Teil-Meßkammer und Bündelausgleichung bilden ein System, das bestmögliche Voraussetzungen zur Festlegung der Koordinaten eines räumlichen Punktfeldes bietet.

In Zusammenarbeit mit dem Institut für Orthodontie der Universität Amsterdam wurde die Teil-Meßkammer-Technik an zwei Beispielen erprobt. Im folgenden wird die bei den Arbeiten im Amsterdamer Institut entwickelte Aufnahmekonzeption vorgestellt. Auf einfach zu handhabende Verfahren zur Bestimmung der Kalibrierdaten und der Objektinformation wurde besonderer Wert gelegt.

VERMESSUNG VON KINDERGESICHTERN

Es sind Gesichter von Kindern meßtechnisch zu erfassen, bei denen Fehlstellungen bzw. Deformationen an Kiefer, Gaumen oder Zähnen vorliegen. Vor einer Operation sollen die photogrammetrisch ermittelten Daten die Diagnose und die Planung der kieferorthopädischen Behandlung durch metrische Information unterstützen; nach der Operation können sie den Erfolg der Maßnahmen aufzeigen.

Es werden Kinder im Alter von wenigen Monaten bis zu mehreren Jahren untersucht. Das Aufnahmekonzept muß also berücksichtigen, daß Kinder unterschiedlicher Größe, zum Teil auf dem Schoß eines ihrer Eltern sitzend, zu photographieren sind. Die Kinder lassen sich nicht in einer bestimmten Position fixieren, sondern bleiben unruhig. Die Meßanordnung muß daher möglichst flexibel gestaltet sein und muß simultane stereoskopische Erfassung bei ständiger Aufnahmebereitschaft gewährleisten.

Ein wichtiges Argument für die Anwendung der Photogrammetrie ist, daß der momentane Zustand auf den Bildern festgehalten und dokumentiert wird. Nicht nur die Ärzte sind an einem "Vorher-Nachher-Vergleich" interessiert, sondern auch die Eltern, die damit selbst den Erfolg einer Behandlung abschätzen können und die auch später einmal ihren Kindern diese Bilder vorzeigen wollen.

Mit zwei im Abstand von 30 cm fest auf einer Schiene angebrachten Kammern Rolleiflex 6006-metric wurde ein kompaktes und stabiles Stereo-Aufnahmesystem verwirklicht (Abb. 1). Als Objektiv dient das S-Planar 120 mm. Ein Blitzgerät wird von einer der Kammern gezündet und die Blitz-Brenndauer durch den in der Kammer eingebauten Sensor automatisch geregelt. Die beiden Kammern sind elektronisch synchronisiert. Die Aufnahme läßt sich von ferne durch einen Infrarotimpuls auslösen. Für bestmögliche Interpretierbarkeit wird als Aufnahmematerial Farbdiafilm benutzt.

Zur Kalibrierung der Teil-Meßkammern ist nach Abb. 3 ein System von räumlichen Strecken vorgegeben, grundsätzlich dem in Abb. 2 dargestellten Prinzip folgend (siehe Wester-Ebbinghaus 1986). Damit kann für beide Kammern getrennt die Lage des Projektionszentrums im Bildraum bestimmt werden (Kammerkonstante und Bildhauptpunkt). Die Verzeichnung des Abbildungssystems wird als bekannt vorausgesetzt.

Nach der Orientierung der Meßbilder im Rahmen der Bündelausgleichung mit dem Rechenprogramm MOR (Wester-Ebbinghaus 1985), an der neben Punkten auf den Einpaßstäben auch ausgewählte, vom Arzt vorgegebene Punkte auf dem Gesicht beteiligt sind, wird am analytische Plotter Kern DSR 11 rasterförmig ein Objektpunktfeld stereoskopisch gemessen, um daraus mit dem Rechenprogramm TASH (Kruse 1979) ein digitales Objektmodell abzuleiten (Abb. 4). Die Objektpunkte konnten im Mittel mit einer Genauigkeit von ± 0.2 mm bestimmt werden.

Die medizinische Auswertung der Vermessungsergebnisse ist noch nicht abgeschlossen.

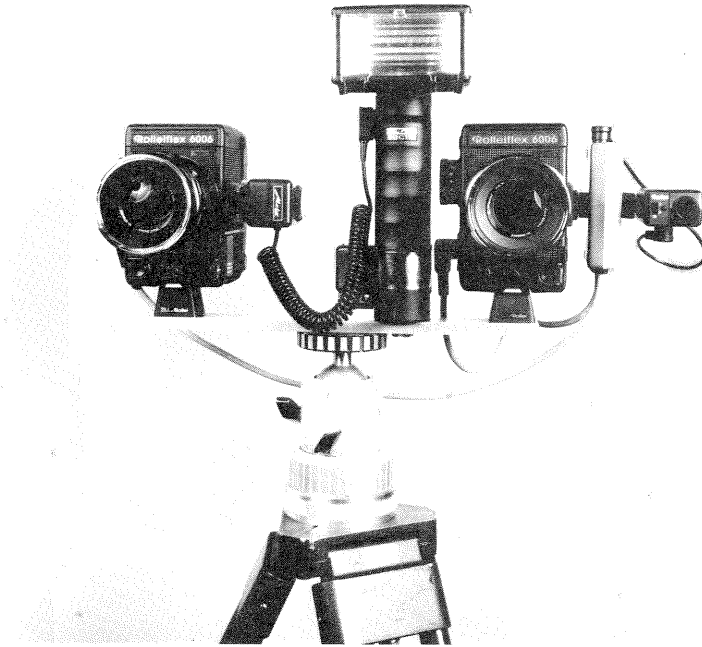


Abb. 1: Stereo-Aufnahmesystem Rolleiflex 6006-metric:
 Motorischer Filmtransport, elektronische Synchronisierung,
 automatische Regelung der Blitz-Brenndauer durch Messung
 in der Bildebene (TTL-Messung) und Fernauslösung durch
 Infrarotimpuls.

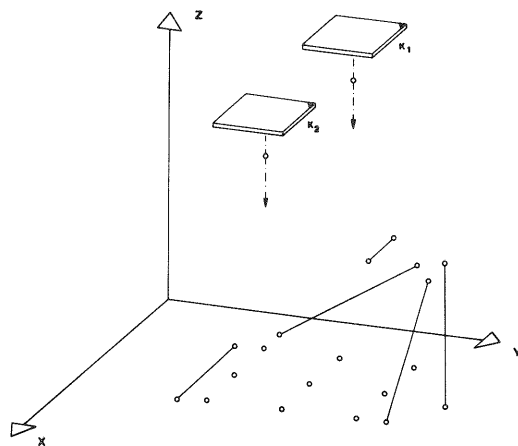


Abb. 2: System von Raumstrecken zur simultanen
 Kalibrierung der Aufnahmekammern.

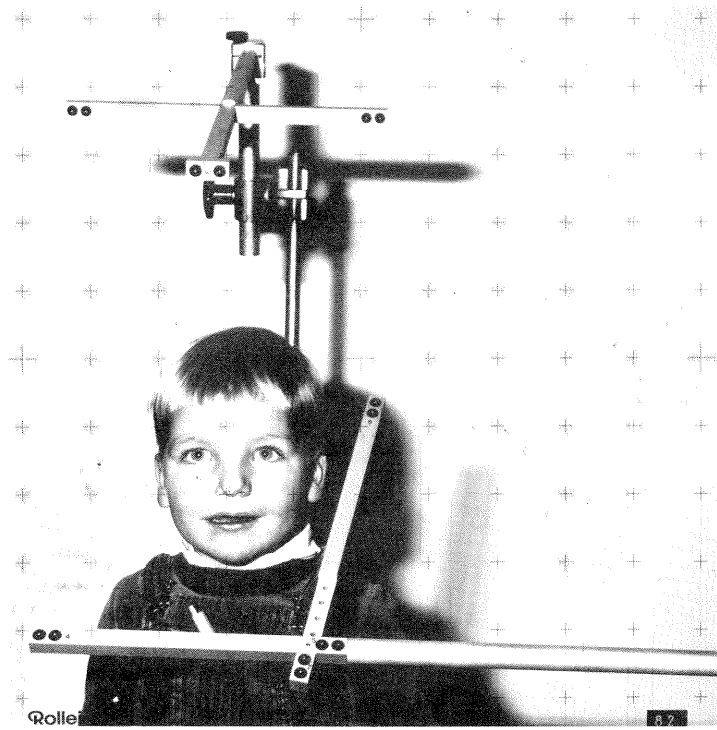


Abb. 3: Kopie eines Meßbildes, im Original Farbdia.
Einpaßstäbe zur Kalibrierung der Aufnahmekammern
nach dem in Abb. 2 dargestellten Prinzip.

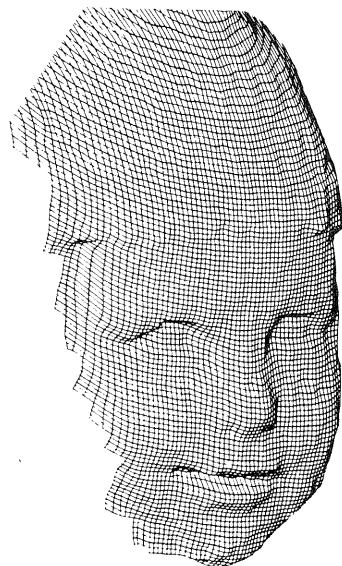


Abb. 4: Digitales Objektmodell

VERMESSUNG VON KIEFERMODELLEN

Kieferabdrücke erlauben die Herstellung von Modellen, die Gaumen-, Kiefer- und Zahnanomalien ausmeßbar erkennen lassen (Abb. 5). Die photogrammetrische Aufnahme und Auswertung solcher Modelle (siehe z.B. Berkowitz 1971, Baumrind 1975, Adams 1978) dient der Vorbereitung therapeutischer Maßnahmen. Bei Kindern treten zum Beispiel Lippen- und Gaumenspalten auf, die durch rechtzeitige ärztliche Behandlung reguliert werden können.

Die Aufnahmeanordnung für die Erfassung der Kiefermodelle ist aus Abb. 6 und 7 zu ersehen. Der Arzt markiert mit einem Stift auf dem Modell eine Reihe von interessierenden Einzelpunkten. Das Modell wird auf eine Glasplatte gelegt; auf ihr sind kreisförmige Marken angebracht, deren Koordinaten auf wenige Mikrometer genau bestimmt sind. Neben das Modell werden Aluminium-Klötze gestellt, auf denen sich signalisierte Punkte befinden; deren Abstand und die Höhe der Klötze sind ebenfalls bekannt. Die Teil-Meßkammer Rolleiflex 6006-metric mit dem Objektiv Planar 80 mm und Zwischenringen erzeugt bei ca. 30 cm Aufnahmeentfernung Meßbilder im Maßstab von etwa 1 : 3. Sie ist in einen Wälzring (Heier 1985) eingesetzt und mit diesem zusammen an einer Schiene befestigt; durch Verschieben der Kammer erhält man Stereobilder mit einer Basis von 70 mm. Beim ersten - und zur Kontrolle auch beim letzten - Modell einer Aufnahmeserie werden nach Drehung des Objekts oder der Kammer (im Wälzring) um 200 gon je zwei zusätzliche Meßbilder hergestellt, die zur Bestimmung der Hauptpunktage der Teil-Meßkammer dienen. Die in Abb. 8 zusammengefaßt dargestellte Anordnung ist einfach zu realisieren und bietet ausreichende Information für die Kalibrierung (Wester-Ebbinghaus 1986): ein - im Verhältnis zur Aufnahmeentfernung - nahezu ebenes Punktfeld, Strecken im Vordergrund und in Aufnahmerichtung und Zwei-Lagen-Aufnahmen. Die Genauigkeit, mit der die bildseitige Lage des Projektzentrums ermittelt wird, hängt dabei wesentlich von der Länge der Strecke in Aufnahmerichtung ab. Die vorgestellte Anordnung ergibt eine überbestimmte Lösung. Die Kalibrierung der Kammer ist bei der vorliegenden Situation im Objektraum bereits mit einem Bildpaar möglich, wenn die Aufnahmen gegeneinander gekantet sind. Das zusätzliche Bildpaar dient der Steigerung der Genauigkeit und Zuverlässigkeit.

Die Auswertearbeiten werden an einem analytischen Plotter Zeiß Planicomp C 100 durchgeführt. Durch Bündeltriangulation mit dem Rechenprogramm MOR (s.o.) lassen sich photogrammetrische Beobachtungen und Einpaßinformation in einer gemeinsamen Ausgleichung bestmöglich zusammenführen. Eingegeben werden stereoskopisch gemessene und auf das Soll-Réseau der Kammer transformierte Bildkoordinaten der signalisierten Punkte und als Objektinformation die bekannten Koordinaten der Markierungen auf der Glasplatte, die Strecken auf den beiden Aluminium-Klötzen und deren Höhe, jeweils zusammen mit ihrer aus Mehrfachmessungen ermittelten Genauigkeit. Die quadratischen Mittel der Standardabweichungen der ausgeglichenen Objektkoordinaten betragen $\sigma_X = \sigma_Y = \pm 0.03$ mm und - in Aufnahmerichtung - $\sigma_Z = \pm 0.07$ mm. Tabelle 1 zeigt die Ergebnisse der Simultankalibrierung für das erste und letzte Modell einer Aufnahmeserie.

Parameter	1. Modell	9. Modell
c	104.178 mm \pm 0.255 mm	104.110 mm \pm 0.194 mm
x_H	- 0.088 mm \pm 0.060 mm	- 0.041 mm \pm 0.050 mm
y_H	- 0.292 mm \pm 0.063 mm	- 0.238 mm \pm 0.055 mm

Tab. 1: Ergebnisse der Simultankalibrierung

Die Parameter der inneren Orientierung sind im Rahmen ihrer Genauigkeit als bildinvariant zu betrachten. Die Verzeichnung - ihr radialsymmetrischer Anteil wurde bestimmt - ändert sich im Auswertebereich um maximal 5 μ m. Durch eine Vergrößerung der Strecken in Aufnahmerichtung ließe sich die Genauigkeit der Lage des Projektzentrums

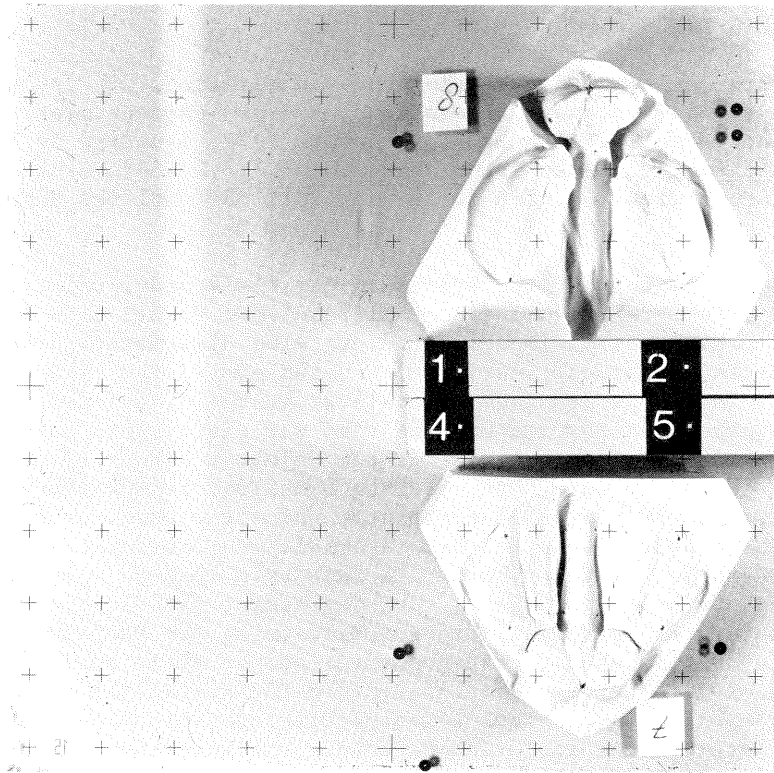


Abb. 5: Meßaufnahme von Kiefermodellen (vergrößert)

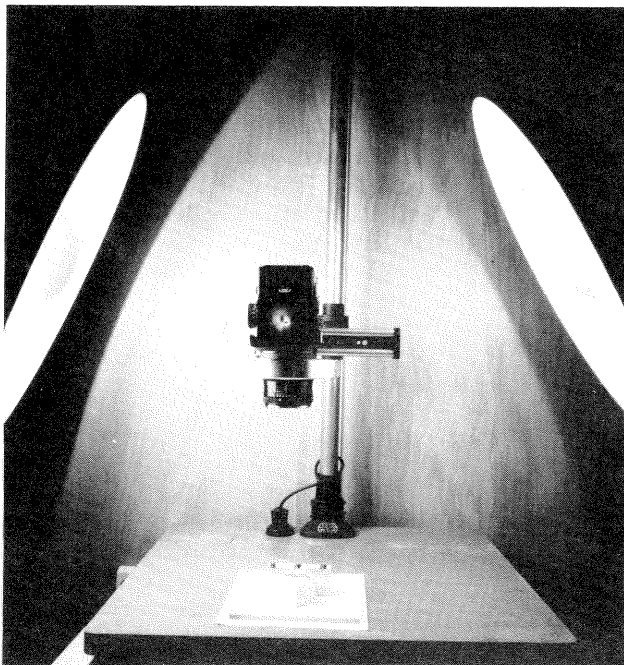


Abb. 6: Aufnahmeanordnung

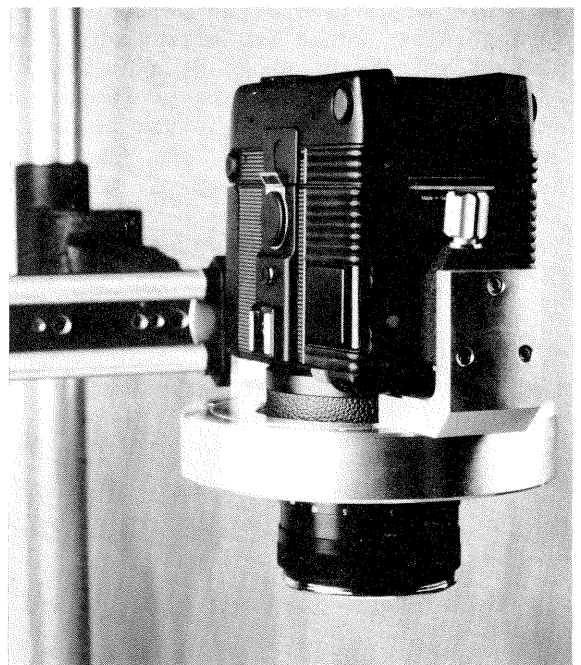


Abb. 7: Teil-Meßkammer
Rolleiflex 6006-metric im Wälzring

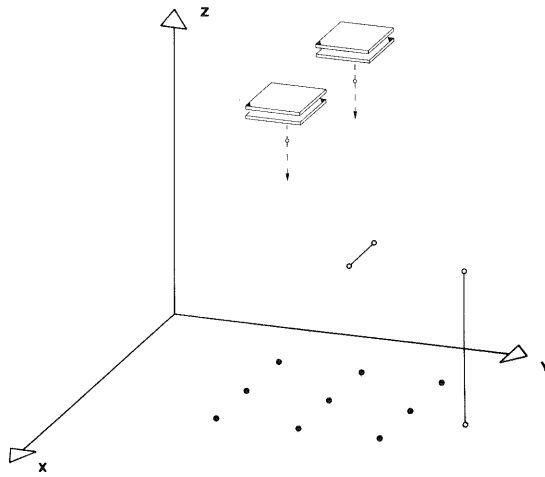


Abb. 8: Anordnung zur simultanen Kalibrierung der Aufnahmekammer:
Ebenes Paßpunktfeld, Raumstrecken und Aufnahmen in zwei Lagen.

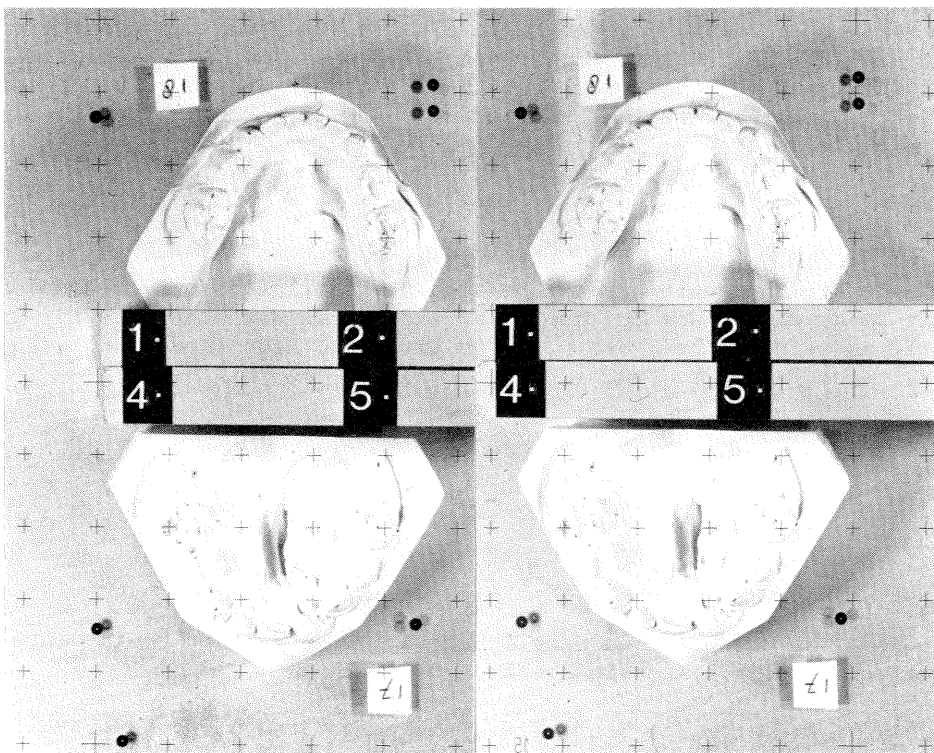


Abb. 9: Stereomodell (vergrößerter Ausschnitt)

im Bildraum steigern; dies ist aber angesichts der geringen Ausdehnung der Kiefermodelle im Vergleich zur Höhe der Aluminium-Klötze nicht erforderlich. Benutzt man die Kalibrierdaten des ersten Modells für die Berechnung der Objektkoordinaten des letzten Modells, so erhält man gegenüber der simultanen Ausgleichung Koordinatenänderungen von weniger als 0.01 mm in X-, Y- und Z-Richtung (quadratisches Mittel).

Aus den räumlichen Koordinaten der Objektpunkte lassen sich Abstände, Winkel u.a. ableiten. Außerdem kann man nun Stereomodelle (Abb. 9) im Auswertegerät orientieren und zusätzliche Punkte bestimmen, deren Lage sich beim freiäugigen Betrachten der Kiefermodelle nicht ohne weiteres feststellen und markieren läßt: zum Beispiel der tiefste Punkt des Gaumens oder die Breite des Gaumenspaltes entlang der Verbindungslinie zweier bereits markierter Punkte. Auch die Länge der Kieferbogen und die Oberfläche von Gaumensegmenten können so ermittelt werden. Bei der Modellbildung im Planicom entfällt die übliche zweistufige Lösung, da die aus der Bündelausgleichung erhaltenen Daten der inneren und äußeren Orientierung unmittelbar in das Gerät übertragen werden. Die in den Meßbildern vorhandene Réseau-Information kann bei der Stereoauswertung durch on-line Transformation des Bildinhaltes mit Hilfe eines Systemprogramms des Planicom (Kotowski und Weber 1984) genützt werden. So wird das gesamte Modell mit homogener Genauigkeit erfaßt.

ZUSAMMENFASSUNG

An zwei Beispielen konnte der Einsatz von Teil-Meßkammern in der Kieferorthopädie erprobt werden. Zur Herstellung von Aufnahmen stark unterschiedlicher Bildmaßstäbe läßt sich dasselbe Kamerasystem verwenden. Durch Einführung der Réseauplatte als Bezugsebene im Bildraum und simultane Kalibrierung der Aufnahmekammer im Rahmen einer Bündelausgleichung wird hohe Genauigkeit erreicht. Als Einpaßinformation dient ein System von bekannten Raumstrecken. Das einfach zu realisierende und flexible Aufnahme-konzept eignet sich für die Arbeit in der täglichen medizinischen Praxis. Die vorgestellte Ausrüstung steht inzwischen dem Institut für Orthodontie der Universität Amsterdam für weitere Untersuchungen zur Verfügung.

DANK

Für die Anregung zu den in unserem Beitrag vorgestellten Versuchen und die gute Zusammenarbeit bedanken wir uns bei den Damen und Herren des Instituts für Orthodontie der Universität Amsterdam, besonders bei Frau Prof. Dr. Prahl-Andersen, Frau Dr. Felix-Schollaart und Herrn Dr. Kramer.

LITERATUR

- Adams, L.P., 1978: The Use of a Non-Metric Camera for Very Short Range Dental Stereophotogrammetry. Photogrammetric Record, 405-414.
- Baumrind, S., 1975: A System for Craniofacial Mapping through the integration of Data from Stereo X-ray Films and Stereo Photographs. Proc.
- Berkowitz, S., 1971: Stereophotogrammetric Analysis of Casts of Normal and Abnormal Palates. Proc. ASP Symp. "Close-Range Photogrammetry", Urbana/Illinois, 19-34.
- Björn, H., Lundquist, C., Hjelmström, P., 1954: A Photogrammetric Method of Measuring the Volume of Facial Swellings. J. Dental Research 33, 295-308

- Burke, P.H., Beard, L.F.H., 1967: Stereophotogrammetry of the Face. Am. J. Orthodontics 53, 769-782.
- Cheffins, O.W., Clark, W.A.S., 1969: Close-Range Photogrammetry Applied to Research in Orthodontics. Photogrammetric Record 6 (33), 276-284.
- Curry, S., Moffitt, F., Symes, D., Baumrind, S., 1982: Family of Calibrated Stereometric Cameras for Direct Intraoral Use. Proc. "Biostereometrics '82", San Diego/California, 7-14.
- Gruner, H., Zulgar-nain, J., Zander, H.A., 1967: A Short-Range System for Dental Surgery. Phot. Eng. 33, 1240-1245
- Heier, H., 1985: Operationelle Testfeldkalibrierungen am Institut für Photogrammetrie und Ingenieurvermessungen in Hannover. DGK, Reihe B, Nr. 275, 121-124, München.
- Herron, R.E., 1972: Stereophotogrammetry in Biology and Medicine. Inv. Paper, XII. ISP-Kongreß, Ottawa, bes. 15-20, 47-51.
- Karara, H.M., 1972: Simple Cameras for Close-Range Applications. Phot. Eng. 447-451.
- Keefe, M., Riley, D.R., Worms, F.W., Speidel, T.M., 1982: Automated System for Stereometric Analysis of the Human Face. Proc. "Biostereometrics '82", San Diego/California, 15-21.
- Kotowski, R., Weber, B., 1984: A Procedure for On-Line Correction of Systematic Errors. Proc. XV. ISPRS-Kongreß, Komm. III, Rio de Janeiro, 553-560.
- Kruse, I., 1979: TASH - Ein System zur EDV-unterstützten Herstellung topographischer Grundkarten - Nachrichten aus dem Karten- und Vermessungswesen Reihe I, Heft 79, 95-107, Frankfurt/M.
- MacGregor, A.R., Newton, I., Gilder, R.S., 1971: A Stereophotogrammetric Method of Investigating Facial Changes Following the Loss of Teeth. Medical and Biological Illustration 21, 75-82.
- Newton, I., 1980: Medical Photogrammetry. In: Developments in Close-Range Photogrammetry-1, Hrsg. K.B. Atkinson, Applied Science Publishers Ltd., London, 117-148.
- Savara, B.S., Clarkson, Q.D., Steen, J.C., Gross, G.F., 1982: Study of Craniofacial Anomalies with a Portable Stereo Camera. Proc. "Biostereometrics '82", San Diego/California, 2-6.
- Thalmann-Degen, P., 1944: Die Stereophotogrammetrie - ein diagnostisches Hilfsmittel in der Kieferorthopädie. Dissertation Zürich.
- Vozikis, E., Baumann, J.U., Koenig, A., 1984: Use of Photogrammetry in Orthopedics and Surgery - Proc. XV. ISPRS-Kongreß, Komm. V, Rio de Janeiro, 700-715.
- Wester-Ebbinghaus, W., 1981: Zur Verfahrensentwicklung in der Nahbereichsphotogrammetrie. Dissertation, Bonn.
- Wester-Ebbinghaus, W., 1983: Ein photogrammetrisches System für Sonderanwendungen. Bildmessung und Luftbildwesen 51, 118-128.
- Wester-Ebbinghaus, W., 1985: Bündeltriangulation mit gemeinsamer Ausgleichung photogrammetrischer und geodätischer Beobachtungen. Z.f. Vermessungswesen 110, 101-111.
- Wester-Ebbinghaus, W., 1986: Analytische Kammerkalibrierung. ISPRS Symp., Komm. V, Ottawa.