

Prof. Dr.-Ing. Michael Brüning

Klausur zur BA-Prüfung

Baumechanik III

Montag, 06.07.2020 (Frühjahr 2020)
09:00 – 10:30 Uhr

Name _____ Matrikel-Nr. _____

Beachten Sie bitte folgende Hinweise zur Bearbeitung der Aufgaben:

- Die Bearbeitungszeit beträgt **90 Minuten**.
- Beginnen Sie **jede Aufgabe auf einer neuen Seite**.
- Kennzeichnen Sie jedes Arbeitsblatt mit Ihrem **Namen** und der **Aufgaben-Nummer**.
- Beschreiben Sie die Blätter nur **einseitig**.
- Benutzen Sie **keine grüne Farbe**.
- Ihr **Lösungsweg** muss **nachvollziehbar** sein.

Aufgabe	1	2	3	4	5	6	Σ
mögliche Punkte	10	8	13	18	19	-	68
erreichte Punkte						-	

.....
Note Erstprüfer

.....
Note Zweitprüfer

.....
Endnote

.....
Datum/Unterschrift Erstprüfer

.....
Datum/Unterschrift Zweitprüfer

Aufgabe 1 (10 Punkte):

Das dargestellte System wird durch die beiden Einzellasten \bar{F} und die Gleichstreckenlast \bar{n} belastet. Das Momentengelenk verbindet den unteren vertikalen Stab mit dem horizontalen. Der obere vertikale Stab ist starr mit dem horizontalen verbunden.

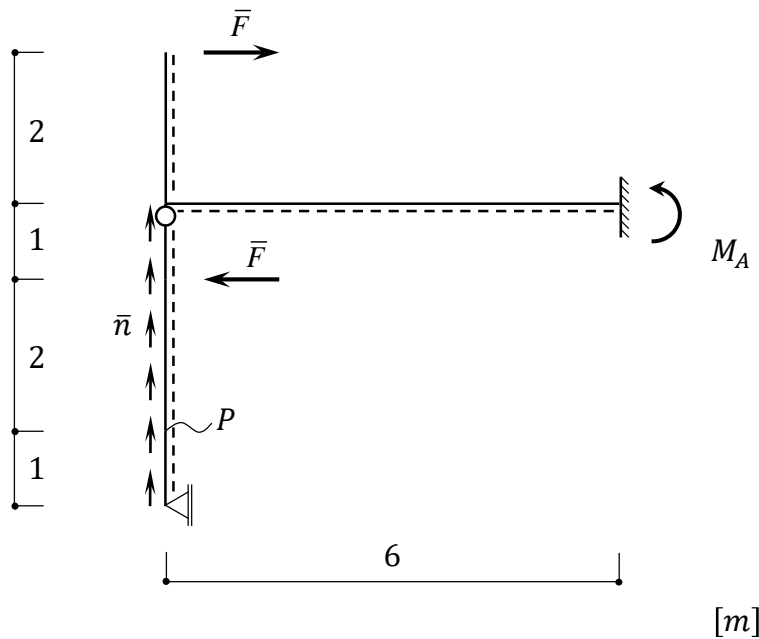
Berechnen Sie mit Hilfe des Prinzips der virtuellen Arbeit

- a) die Auflagergröße M_A am Auflager A sowie
- b) die Querkraft Q am Punkt P.

Zeichnen Sie jeweils eine entsprechende Verschiebungsfigur.

$$\bar{F} = 2\text{kN}$$

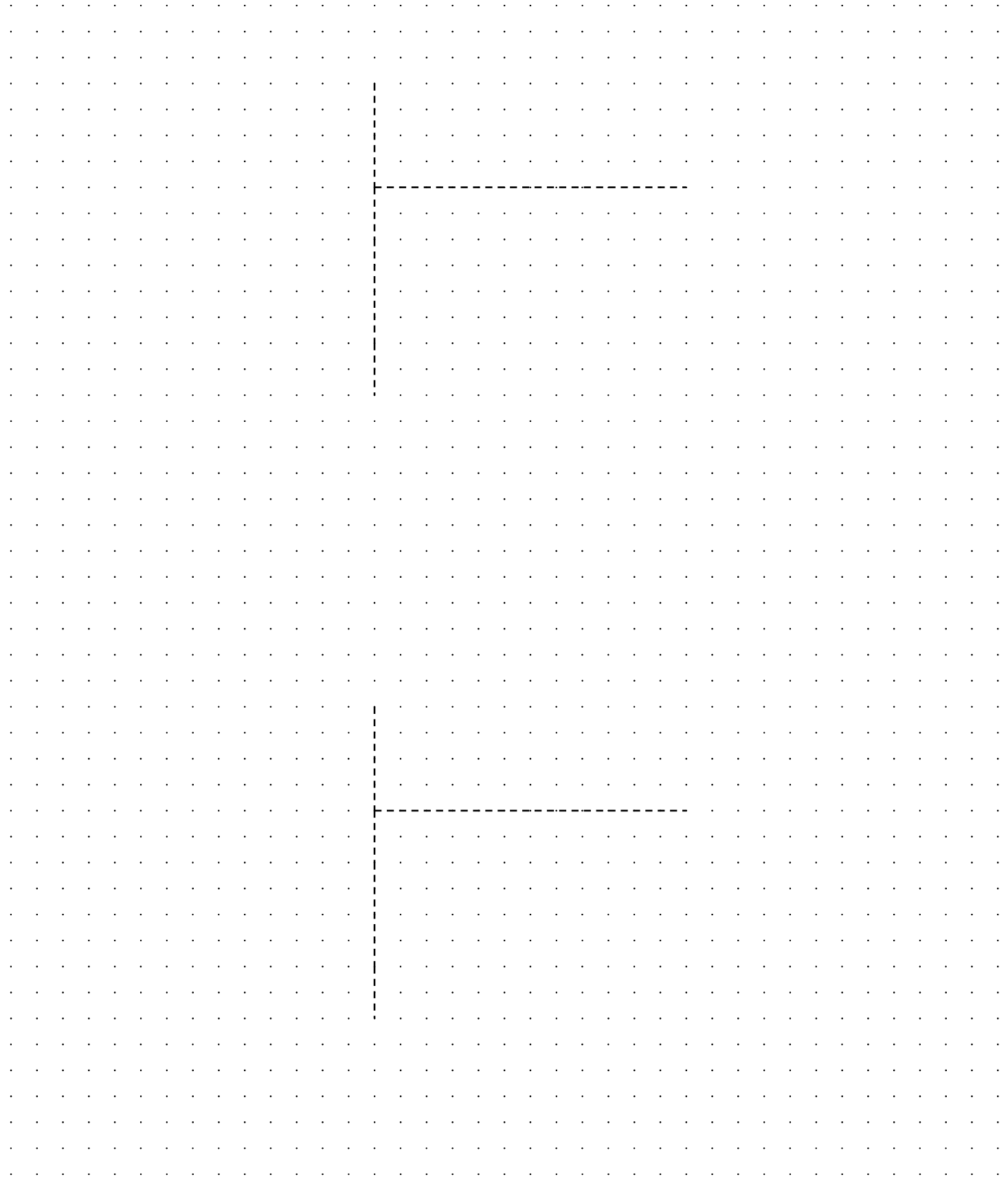
$$\bar{n} = 1\text{kN/m}$$



[m]

Institut für Mechanik und Statik
Prof. Dr.-Ing. Michael Brüning
Janek Tix, M.Sc., Moritz Zistl, M.Eng.

Name: _____



The page contains a large grid of dots for writing. In the center of the grid, there are two dashed rectangular boxes, one above the other, intended for drawing or marking.

Aufgabe 2 (8 Punkte):

Der Massepunkt m_1 wird auf der Strecke s durch die Kraft $F(s)$ bewegt. Der Massepunkt trifft dann auf den Massepunkt m_2 und führt einen teilelastischen, zentrischen Stoß durch. Dadurch wird die sich an einem Seil befindliche Punktmaße m_2 ausgelenkt.

Auf welcher Strecke s muss die Kraft $F(s)$ mindestens wirken, damit der Massepunkt m_2 eine Auslenkung mit dem Winkel $\alpha = 120^\circ$ erreicht?

Hinweise:

- Der Untergrund ist reibungsfrei
- Das System ist nicht maßstabsgetreu gezeichnet

$$\bar{F}(s) = \frac{1}{2} F_0 s$$

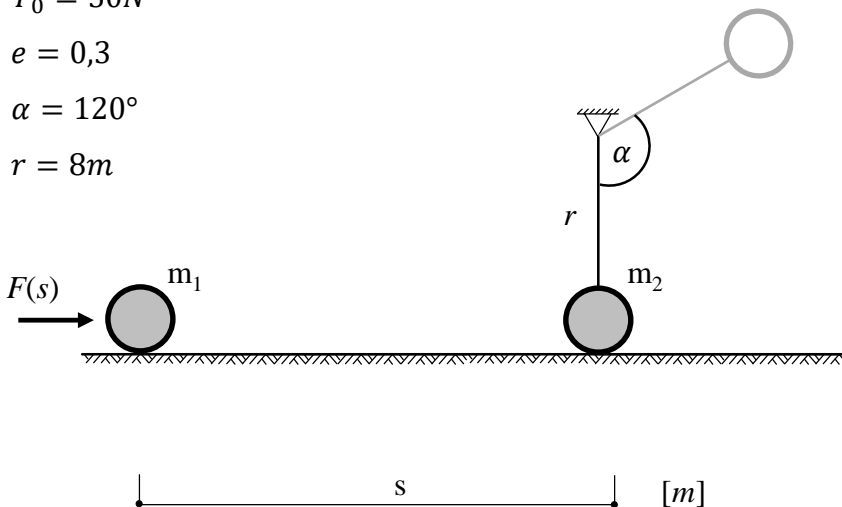
$$m_1 = m_2 = 12 \text{ kg}$$

$$F_0 = 50 \text{ N}$$

$$e = 0,3$$

$$\alpha = 120^\circ$$

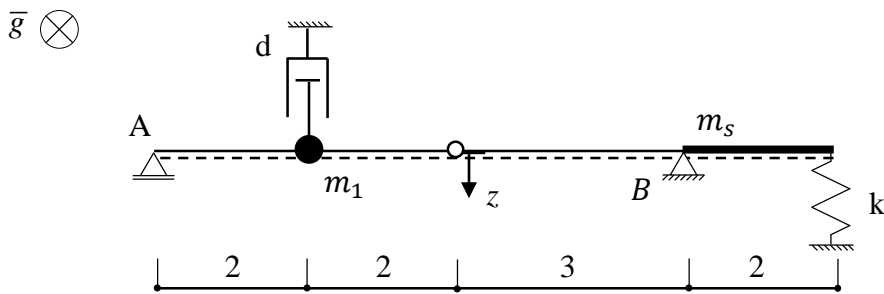
$$r = 8 \text{ m}$$



Aufgabe 3 (13 Punkte):

Das dargestellte System befindet sich in seiner statischen Ruhelage. Das System wird im Bereich des Gelenkes um eine z -Verschiebung ausgelenkt.

- Zeichnen Sie das ausgelenkte System mit allen Kräften und Bewegungsgrößen.
- Bestimmen Sie die vertikalen, dynamischen Auflagergrößen.
- Wählen Sie die Masse m_1 so, dass sich für das schwingende System (in Abhängigkeit von \ddot{z}), eine Eigenkreisfrequenz $\omega = \sqrt{3} \text{ s}^{-1}$ einstellt.



[m]

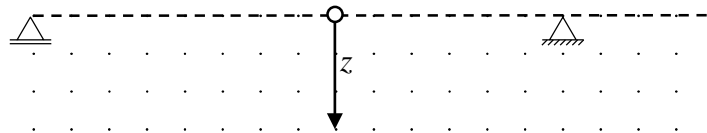
$$m_s = 12 \text{ kg}$$

$$k = 60 \text{ N/m}$$

$$d = 10 \text{ Ns/m}$$

Institut für Mechanik und Statik
Prof. Dr.-Ing. Michael Brüning
Janek Tix, M.Sc., Moritz Zistl, M.Eng.

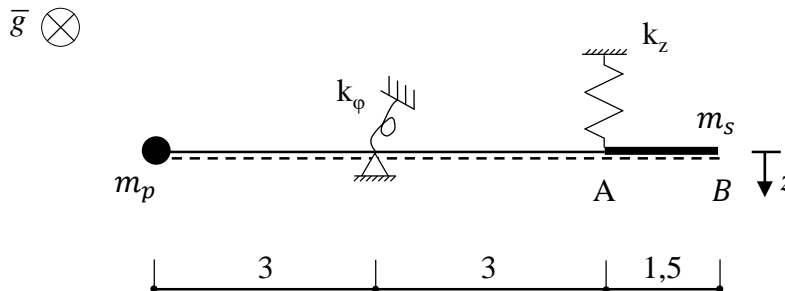
Name: _____



Aufgabe 4 (18 Punkte):

Dargestellt ist die statische Gleichgewichtslage eines schwingungsfähigen Systems, welches aus einem Stab und zwei Federn besteht. Das System wird im Bereich des rechten Kragarmes um eine z-Verschiebung ausgelenkt.

- Zeichnen Sie das ausgelenkte System mit allen Kräften und Bewegungsgrößen.
- Bestimmen Sie die Differentialgleichung der Bewegung in Abhängigkeit von \ddot{z} sowie die Eigenkreisfrequenz.
- Bestimmen Sie die dynamischen Schnittgrößen N , Q und M im Bereich A-B und geben Sie die Funktionen in Abhängigkeit von φ an.
- Werten Sie die zuvor ermittelten Funktionen an den Stellen A, B sowie in der Mitte zwischen A und B aus und stellen Sie die Verläufe der Schnittgrößen für den Bereich A-B in Abhängigkeit von φ grafisch dar (Form, Vorzeichen, Ordinate).



$$m_p = 27 \text{ kg}$$

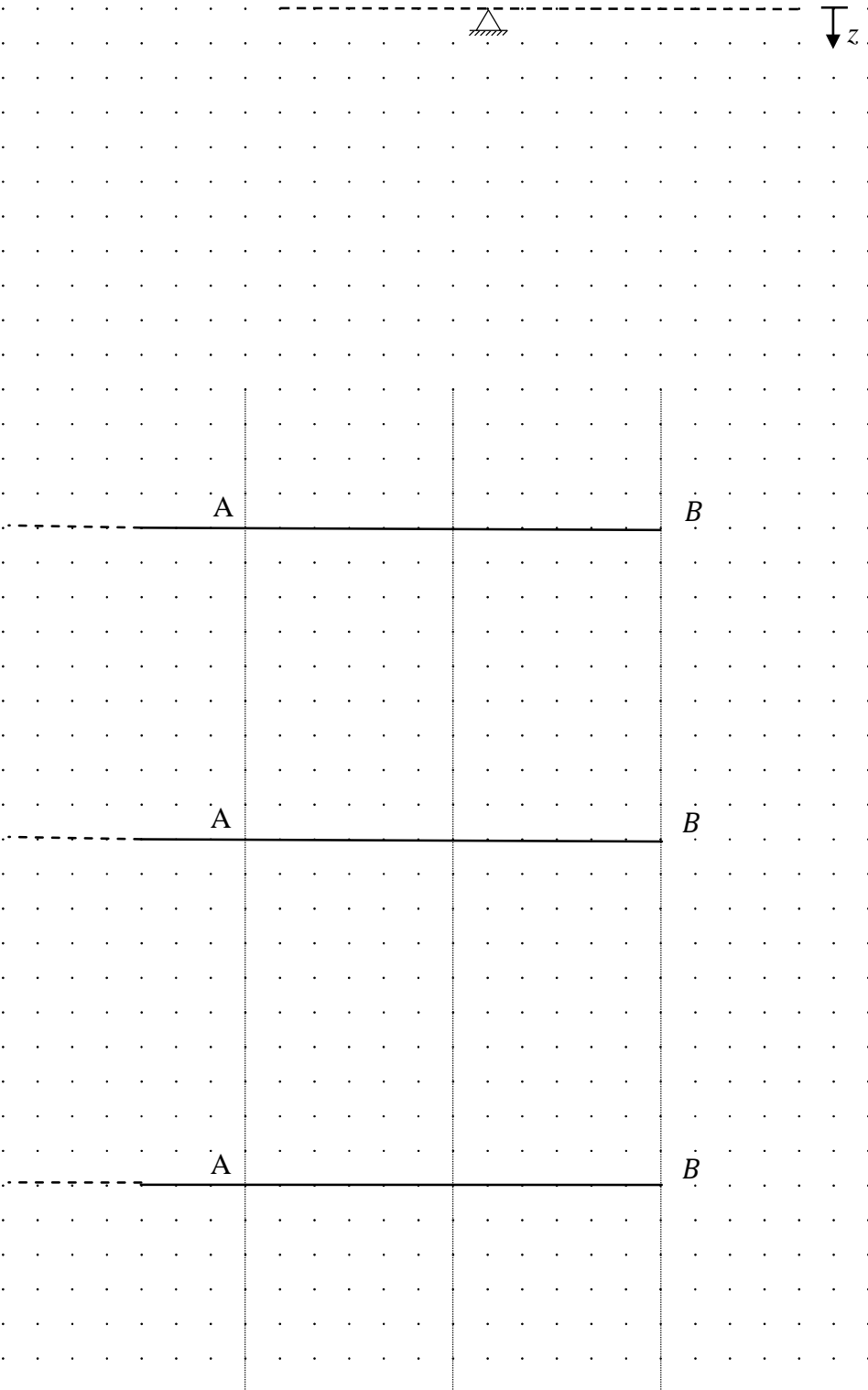
$$m_s = 48 \text{ kg}$$

$$k_z = 150 \text{ N/m}$$

$$k_\varphi = 900 \text{ Nm/RAD}$$

Institut für Mechanik und Statik
Prof. Dr.-Ing. Michael Brüning
Janek Tix, M.Sc., Moritz Zistl, M.Eng.

Name: _____

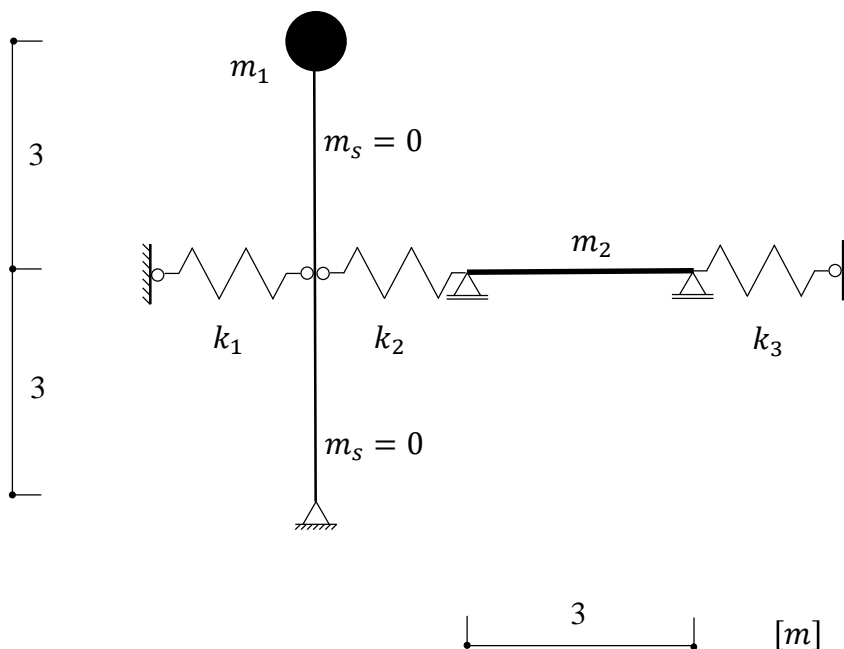


Aufgabe 5 (19 Punkte):

Gegeben ist das dargestellte schwingungsfähige System in der statischen Ruhelage. Es besteht aus einem vertikalen, masselosen Stab, an dem eine Punktmasse m_1 befestigt ist sowie einem horizontalen Stab mit der Masse m_2 . An den Stäben befestigt sind die drei dargestellten Wegfedern.

- a) Zeichnen Sie das ausgelenkte System mit allen Kräften und Bewegungsgrößen.
- b) Bestimmen Sie die Eigenfrequenzen sowie die zugehörigen Eigenformen und stellen Sie diese grafisch dar.

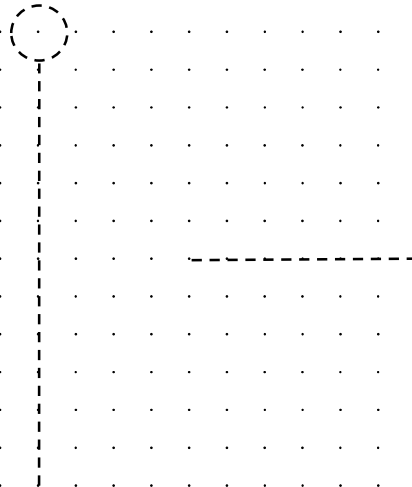
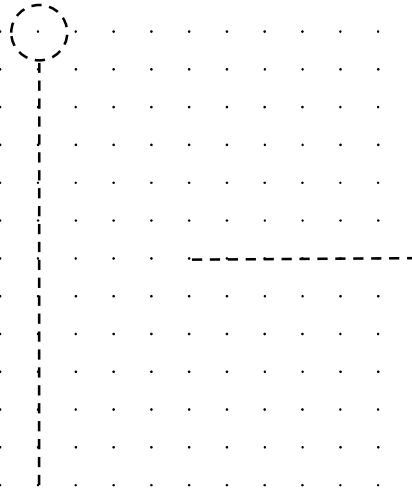
$$\begin{aligned}
 m_1 &= 2m & k_1 &= 2k \\
 m_2 &= 8m & k_2 &= 2k \\
 & & k_3 &= 8k
 \end{aligned}$$



Institut für Mechanik und Statik
Prof. Dr.-Ing. Michael Brüning
Janek Tix, M.Sc., Moritz Zistl, M.Eng.

Name: _____

a)



Institut für Mechanik und Statik
Prof. Dr.-Ing. Michael Brüning
Janek Tix, M.Sc., Moritz Zistl, M.Eng.

Name: _____

b)

