

Klausur zur BA-Prüfung

Baumechanik II

31.08.2020
09:00 Uhr – 10:30 Uhr

Name _____ Matrikel-Nr. _____

Beachten Sie bitte folgende Hinweise zur Bearbeitung der Aufgaben:

- Die Bearbeitungszeit beträgt **90 Minuten**.
- Beginnen Sie **jede Aufgabe auf einer neuen Seite**.
- Kennzeichnen Sie jedes Arbeitsblatt mit Ihrem **Namen** und der **Aufgaben-Nummer**.
- Beschreiben Sie die Blätter nur **einseitig**.
- Benutzen Sie **keine grüne Farbe**.
- Ihr **Lösungsweg** muss **nachvollziehbar** sein.

Aufgabe	1	2	3	4	5	6	Σ
mögliche Punkte	10	17	10	14	14	-	65
erreichte Punkte						-	

.....
Note Erstprüfer

.....
Note Zweitprüfer

.....
Endnote

.....
Datum/Unterschrift Erstprüfer

.....
Datum/Unterschrift Zweitprüfer

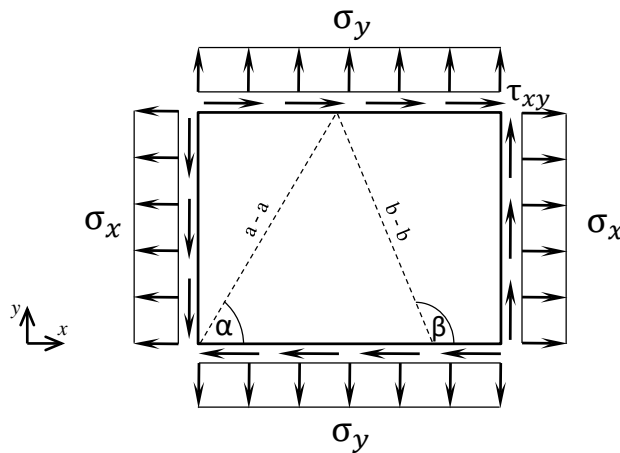
Institut für Mechanik und Statik
 Prof. Dr.-Ing. Michael Brüning
 Sanjeev Koirala, M.Sc.
 Janek Tix, M.Sc.
 Moritz Zistl, M.Eng.

Name: _____

Aufgabe 1 (10 Punkte):

Eine rechteckige Scheibe ist wie skizziert belastet. Bestimmen Sie

- den Spannungszustand in den Schnitten a-a und b-b und skizzieren Sie diesen,
- die Hauptspannungen und deren Richtungen,
- den Elastizitätsmodul **E** und Schubmodul **G**,
- die Verzerrungen ϵ_x , ϵ_y und γ_{xy} .



$$\sigma_y = 30 \text{ N/mm}^2$$

$$\sigma_x = -50 \text{ N/mm}^2$$

$$\tau_{xy} = 20 \text{ N/mm}^2$$

$$\alpha = 60^\circ$$

$$\beta = 120^\circ$$

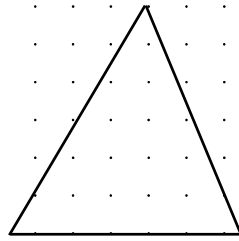
$$\nu = 0,3$$

$$K = 20000 \text{ N/mm}^2$$

Institut für Mechanik und Statik
Prof. Dr.-Ing. Michael Brüning
Sanjeev Koirala, M.Sc.
Janek Tix, M.Sc.
Moritz Zistl, M.Eng.

Name: _____

Spannungszustand in den Schnitten a-a und b-b



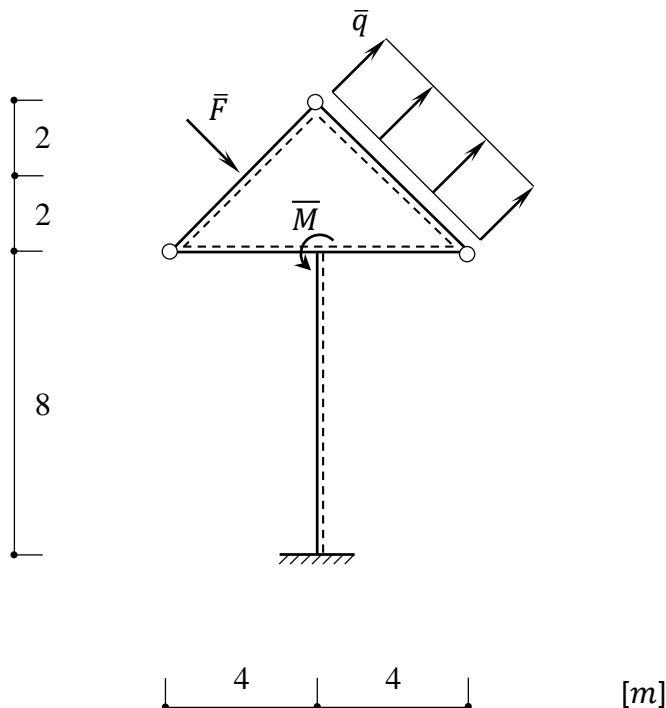
Institut für Mechanik und Statik
 Prof. Dr.-Ing. Michael Brüning
 Sanjeev Koirala, M.Sc.
 Janek Tix, M.Sc.
 Moritz Zistl, M.Eng.

Name: _____

Aufgabe 2 (17 Punkte):

Gegeben ist das dargestellte belastete System.

- Bestimmen Sie die Auflagerreaktionen und die Verläufe der Schnittgrößen N , Q und M und stellen Sie diese grafisch dar (Form, Vorzeichen, Ordinaten).
- Wählen Sie an der Stelle des größten Biegemomentes ein geeignetes HEB Profil aus.
- Werden die zulässigen Spannungen an der Stelle der angreifenden Einzellast mit dem zuvor gewählten Profil eingehalten? Stellen Sie den entsprechenden Spannungsverlauf über das Profil grafisch dar.



$$\bar{F} = 8 \text{ kN}$$

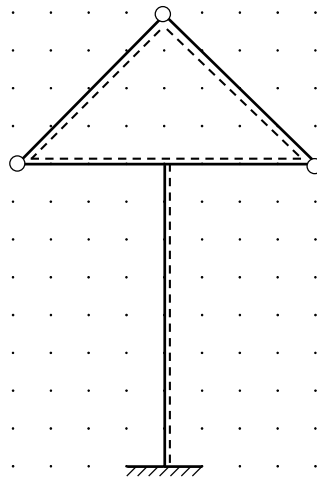
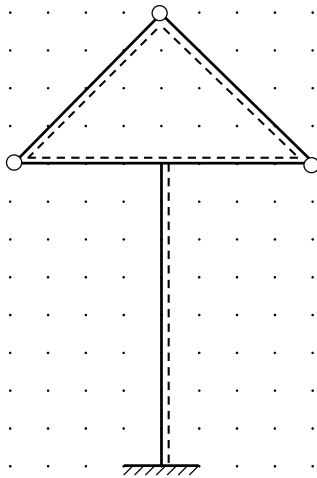
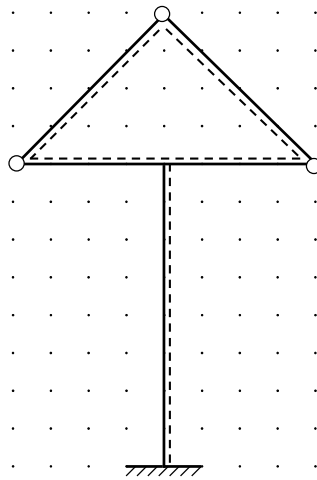
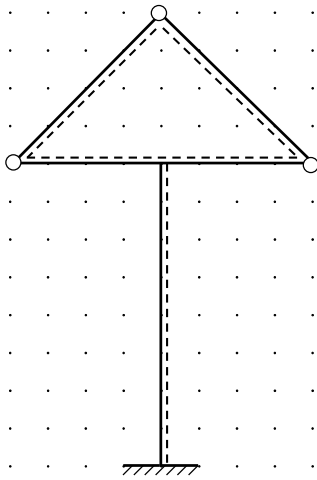
$$\bar{q} = \sqrt{2} \frac{\text{kN}}{\text{m}}$$

$$\bar{M} = 64\sqrt{2} \text{ kNm}$$

$$\sigma_{zul} = 160 \frac{\text{N}}{\text{mm}^2}$$

Institut für Mechanik und Statik
Prof. Dr.-Ing. Michael Brüning
Sanjeev Koirala, M.Sc.
Janek Tix, M.Sc.
Moritz Zistl, M.Eng.

Name: _____



Profilreihen IPE, HEA, HEB, HEM (Fortsetzung)

Profilreihe		HEB								
Nennhöhe		160	180	200	220	240	260	280	300	320
h	mm	160	180	200	220	240	260	280	300	320
b	mm	160	180	200	220	240	260	280	300	300
t_w	mm	8	8,5	9	9,5	10	10	10,5	11	11,5
t_f	mm	13	14	15	16	17	17,5	18	19	20,5
r	mm	15	15	18	18	21	24	24	27	27
d	mm	104	122	134	152	164	177	196	208	225
A	cm ²	54,3	65,3	78,1	91	106	118	131	149	161
A_{Vy}	cm ²	41,6	50,4	60,0	70,4	81,6	91,0	100,8	114,0	123,0
A_{Vz}	cm ²	17,6	20,3	24,9	27,9	33,2	37,2	40,7	47,4	51,4
A_w	cm ²	107,2	129,2	153,0	178,6	206,0	225,0	256,2	288,2	320,9
g_k	kN/m	0,426	0,512	0,613	0,715	0,832	0,93	1,031	1,17	1,267
U	m ² /m	0,9182	1,037	1,151	1,27	1,384	1,499	1,618	1,732	1,771
a	-	0,234	0,228	0,232	0,226	0,230	0,229	0,231	0,235	0,236
d/t_w	-	13	14,4	14,9	16	16,4	17,7	18,7	18,9	19,6
c/t_f	-	4,7	5,1	5,2	5,5	5,5	5,8	6,2	6,2	5,7
I_y	cm ⁴	2490	3830	5700	8090	11260	14920	19270	25170	30820
$W_{el,y}$	cm ³	311	426	570	736	938	1150	1380	1680	1930
$W_{pl,y}$	cm ³	354	481,4	642,5	827	1053	1283	1534	1869	2149
k_{My}	-	0,2342	0,2201	0,2295	0,218	0,2261	0,2324	0,2262	0,2326	0,2333
α_{Vy}	-	0,8026	0,8021	0,8041	0,8037	0,8057	0,8093	0,8044	0,8066	0,8007
i_y	cm	6,78	7,66	8,54	9,43	10,3	11,2	12,1	13	13,8
KL \perp yy *)	-	b	b	b	b	b	b	b	b	b
I_z	cm ⁴	889	1360	2000	2840	3920	5130	6590	8560	9240
$W_{el,z}$	cm ³	111	151	200	258	327	395	471	571	616
$W_{pl,z}$	cm ³	170	231	305,8	393,9	498,4	602,2	717,6	870,1	939,1
α_{Vz}	-	0,3243	0,3102	0,318	0,3067	0,3135	0,3174	0,3128	0,3181	0,3209
i_z	cm	4,05	4,57	5,07	5,59	6,08	6,58	7,09	7,58	7,57
$i_{f,z}$	cm	4,34	4,9	5,43	5,99	6,52	7,06	7,6	8,12	8,13
KL \perp zz *)	-	c	c	c	c	c	c	c	c	c
S_y	cm ³	177	241	321	414	527	641	767	934	1070
I_T	cm ⁴	31,2	42,2	59,3	76,6	103	124	144	185	225
$I_w / 1000$	cm ⁶	47,94	93,75	171,1	295,4	486,9	753,7	1130	1688	2069
w_M	cm ²	58,8	74,7	92,5	112	134	158	183	211	225
$\lambda \cdot 1000$	cm ⁻¹	15,84	13,18	11,56	10,00	9,033	7,966	7,011	6,502	6,477
$N_{pl,Rd}$ **)	kN	1276,1	1534,6	1835,4	2138,5	2491	2773	3078,5	3501,5	3783,5
$M_{pl,y,Rd}$ **)	kNm	83,2	113,1	151	194,3	247,5	301,5	360,5	439,2	505
$M_{el,y,Rd}$ **)	kNm	73,1	100,1	134	173	220,4	270,3	324,3	394,8	453,6
$V_{pl,y,Rd}$ **)	kN	564	684	814	955	1107	1235	1368	1547	1669
$M_{pl,z,Rd}$ **)	kNm	40	54,3	71,9	92,6	117,1	141,5	168,6	204,5	220,7
$M_{el,z,Rd}$ **)	kNm	26,1	35,5	47	60,6	76,8	92,8	110,7	134,2	144,8
$V_{pl,z,Rd}$ **)	kN	239,3	275,3	337,2	378,3	451	504	552,6	642,4	697,8
$M_{pl,w,Rd}$ **)	kNm ²	2,87	4,42	6,52	9,28	12,8	16,9	21,7	28,2	32,5
QK N	***)	1/1/1/1	1/1/1/1	1/1/1/1	1/1/1/1	1/1/1/1	1/1/1/1	1/1/1/1	1/1/1/1	1/1/1/1
QK $M_y; M_z$	***)	1/1/1/1	1/1/1/1	1/1/1/1	1/1/1/1	1/1/1/1	1/1/1/1	1/1/1/1	1/1/1/1	1/1/1/1
Nennhöhe		160	180	200	220	240	260	280	300	320

*) KL nur für Stahlgüten S 235 / S 275 / S 355 / S 420; KL für S 460 siehe Tafel 8.25

**) Grenzschnittgröße = Tafelwert $\times (f_y / 235)$ mit f_y in N/mm²; $\gamma_{M0} = 1,0$

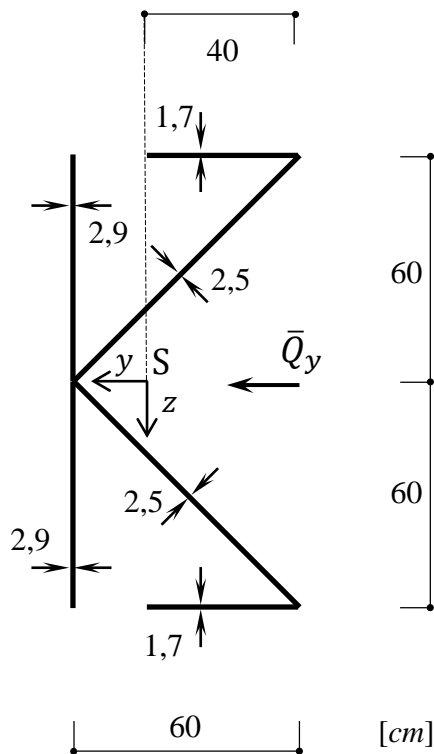
***) QK für Stahlgüten S 235 / S 275 / S 355 / S 460

Institut für Mechanik und Statik
 Prof. Dr.-Ing. Michael Brüning
 Sanjeev Koirala, M.Sc.
 Janek Tix, M.Sc.
 Moritz Zistl, M.Eng.

Name: _____

Aufgabe 3 (10 Punkte):

Ermitteln Sie für das dargestellte dünnwandige Profil den Verlauf des Schubflusses und der Schubspannungen infolge \bar{Q}_y (Form, Vorzeichen und Ordinate).

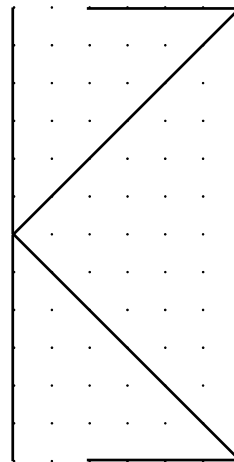
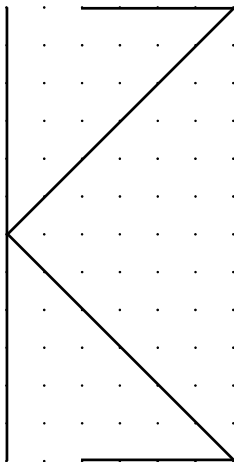
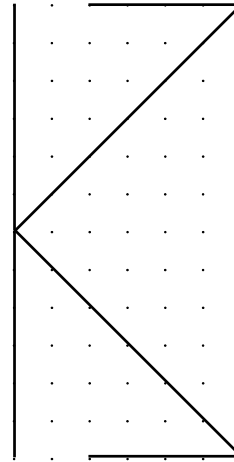
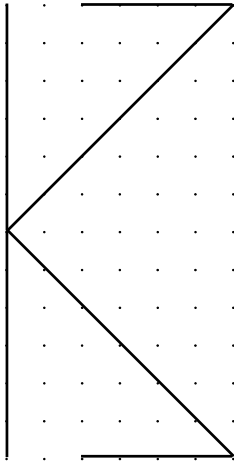


$$\bar{Q}_y = 120 \text{ kN}$$

$$I_z = 381\,439 \text{ cm}^4$$

Institut für Mechanik und Statik
Prof. Dr.-Ing. Michael Brüning
Sanjeev Koirala, M.Sc.
Janek Tix, M.Sc.
Moritz Zistl, M.Eng.

Name: _____



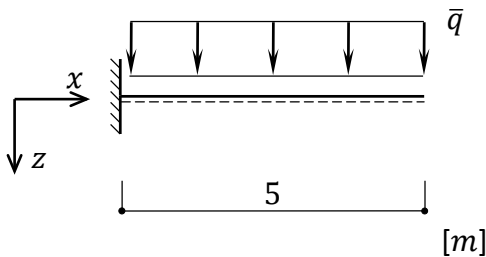
Institut für Mechanik und Statik
 Prof. Dr.-Ing. Michael Brüning
 Sanjeev Koirala, M.Sc.
 Janek Tix, M.Sc.
 Moritz Zistl, M.Eng.

Name: _____

Aufgabe 4 (14 Punkte):

Der dargestellte Kragarm wird mit einer Gleichstreckenlast belastet. Sein Profil entspricht dem gegebenen Verbundquerschnitt. Dieser setzt sich aus einem dünnwandigen Aluminiumprofil ($t = 1 \text{ cm} = \text{const.}$) und zwei Dreiecken (Vollquerschnitt) aus Holz sowie einem quadratischem Holzquerschnitt mit einer mittigen, kreisförmigen Aussparung ($r = 10 \text{ cm}$) zusammen.

- a) Ermitteln Sie die Normalspannungen über den Querschnitt infolge der Gleichstreckenlast an der maßgebenden Stelle des Kragarmes.
- b) Skizzieren Sie auf dem Vordruck die Lage des Schwerpunktes sowie die Spannungsnulllinie und stellen sie den ermittelten Spannungsverlauf über den Querschnitt grafisch dar (Form, Vorzeichen, Ordinaten).



$$\bar{q} = 20 \text{ kN/m}$$

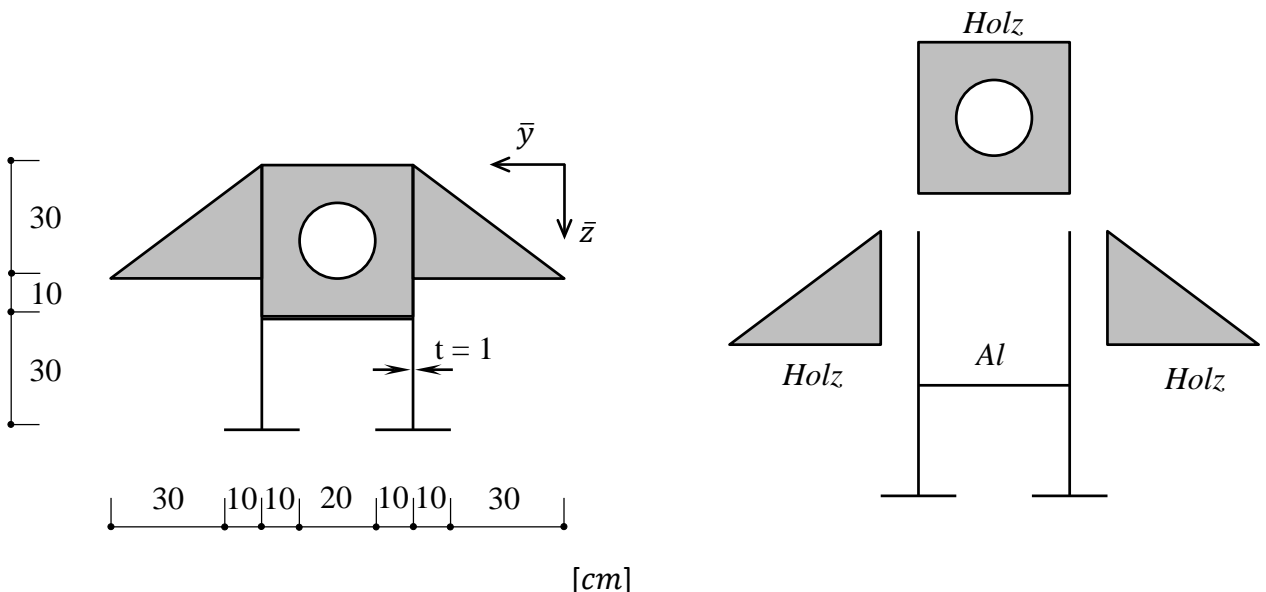
$$E_{\text{Holz}} = 10.000 \text{ N/mm}^2$$

$$E_{\text{Al}} = 70.000 \text{ N/mm}^2$$

$$A_{\text{Holz}} = 2485,84 \text{ cm}^2$$

$$A_{\text{Al}} = 220 \text{ cm}^2$$

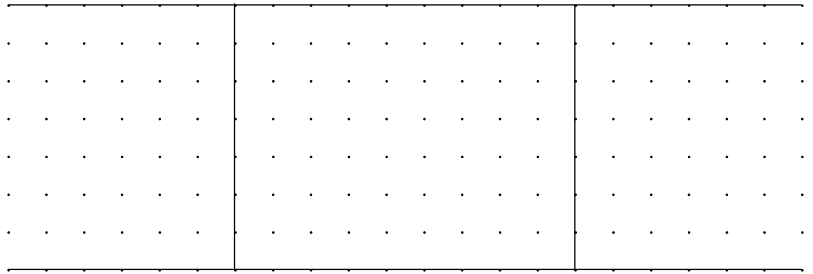
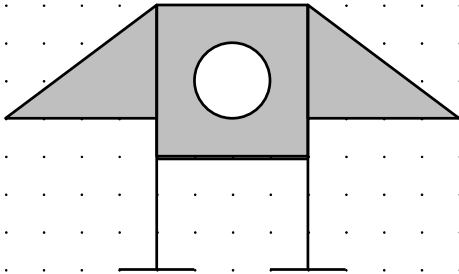
Verbundquerschnitt:



Institut für Mechanik und Statik
Prof. Dr.-Ing. Michael Brüning
Sanjeev Koirala, M.Sc.
Janek Tix, M.Sc.
Moritz Zistl, M.Eng.

Name: _____

b).



$$\sigma_x^{Holz} \left[\frac{N}{mm^2} \right]$$

$$\sigma_x^{Al} \left[\frac{N}{mm^2} \right]$$

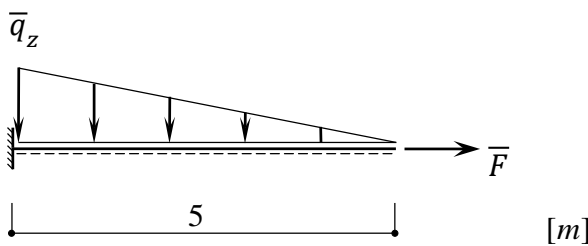
Institut für Mechanik und Statik
 Prof. Dr.-Ing. Michael Brüning
 Sanjeev Koirala, M.Sc.
 Janek Tix, M.Sc.
 Moritz Zistl, M.Eng.

Name: _____

Aufgabe 5 (14 Punkte):

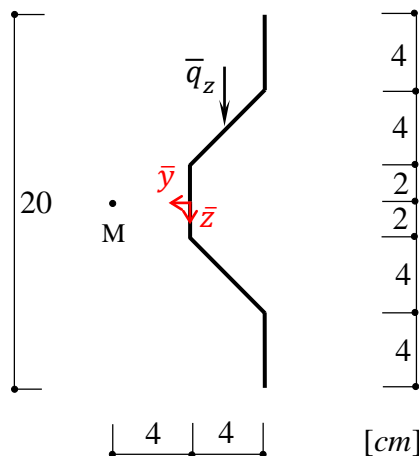
Gegeben ist ein Kragträger und dessen dünnwandiger Querschnitt, wobei \bar{F} und \bar{q}_z im Schwerpunkt angreifen.

- Bestimmen Sie den Verlauf der Schnittgrößen N , Q_z , M_y (Form, Vorzeichen und Ordinate),
- Berechnen Sie an der Stelle des betragsmäßig größten Biegemoments M_y die Normalspannungen und stellen Sie diese grafisch dar,
- Bestimmen Sie die Größe des Torsionsmomentes infolge \bar{q}_z ,
- Berechnen Sie die Schubspannung und die Verdrillung infolge Torsion.



$$\begin{aligned} \bar{F} &= 10 \text{ kN} \\ \bar{q}_z &= 3 \text{ kN/m} \\ t &= 1 \text{ cm} \\ G &= 61000 \text{ N/mm}^2 \end{aligned}$$

Querschnitt:



Institut für Mechanik und Statik
Prof. Dr.-Ing. Michael Brüning
Sanjeev Koirala, M.Sc.
Janek Tix, M.Sc.
Moritz Zistl, M.Eng.

Name: _____

Grid of dots for writing, with three horizontal lines for equations.