

Klausur zur BA-Prüfung

Baumechanik II

07.09.2015
08:00 Uhr – 09:30 Uhr

Name _____ Matrikel-Nr. _____

Beachten Sie bitte folgende Hinweise zur Bearbeitung der Aufgaben:

- Die Bearbeitungszeit beträgt **90 Minuten**.
- Beginnen Sie **jede Aufgabe auf einer neuen Seite**.
- Kennzeichnen Sie jedes Arbeitsblatt mit Ihrem **Namen** und der **Aufgaben-Nummer**.
- Beschreiben Sie die Blätter nur **einseitig**.
- Benutzen Sie **keine grüne Farbe**.
- Ihr **Lösungsweg** muss **nachvollziehbar** sein.

Aufgabe	1	2	3	4	5	6	Σ
mögliche Punkte	10	21	18	17	-	-	66
erreichte Punkte					-	-	

.....
Note Erstprüfer

.....
Note Zweitprüfer

.....
Endnote

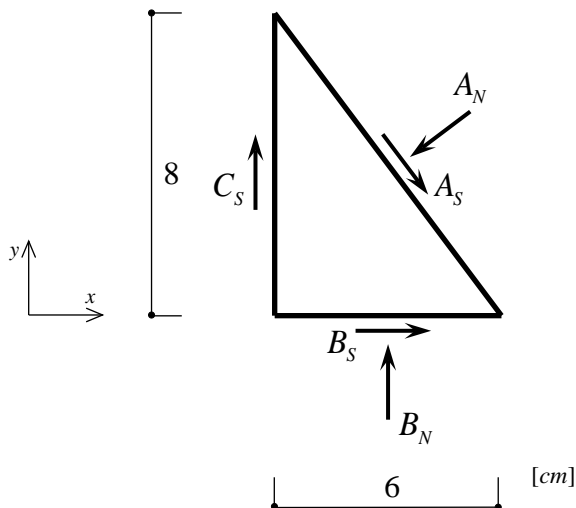
.....
Datum/Unterschrift Erstprüfer

.....
Datum/Unterschrift Zweitprüfer

Aufgabe 1 (10 Punkte):

Eine Scheibe aus Aluminium wird wie dargestellt belastet. Bestimmen Sie

- die Kräfte so, dass Gleichgewicht herrscht.
- die Spannungen, die auf die Seitenflächen der Scheibe wirken.
- die Verzerrungen ε_x , ε_y und γ_{xy} .
- die Hauptspannungen und deren Richtungen.



$$t = 5\text{mm}$$

$$C_S = 10\text{kN}$$

$$A_N = 15\text{kN}$$

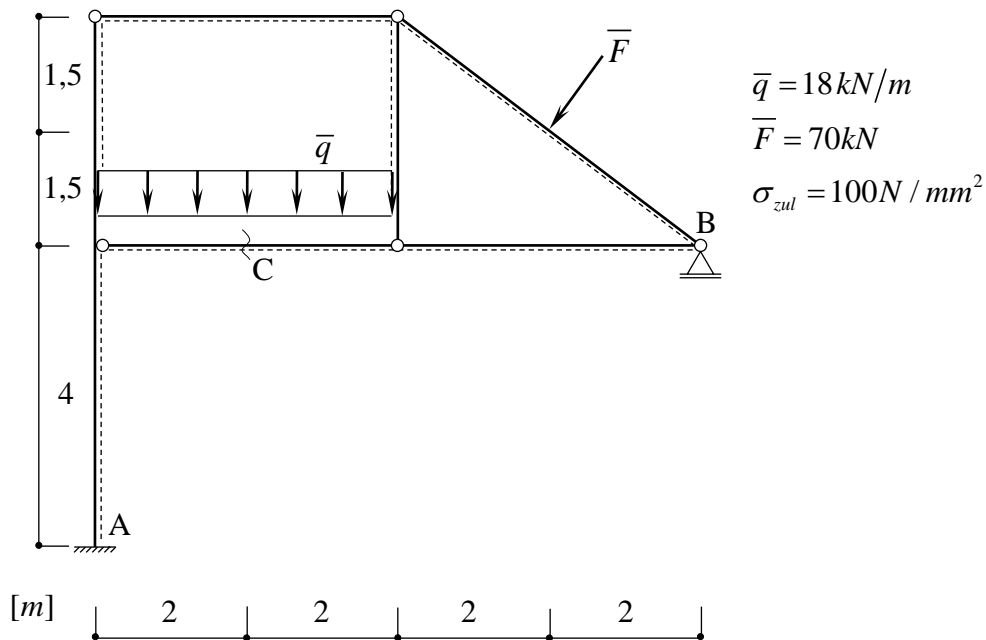
$$\nu = 0,34$$

$$G = 25,5 \cdot 10^3 \text{ N/mm}^2$$

Aufgabe 2 (21 Punkte):

Gegeben ist das dargestellte belastete System.

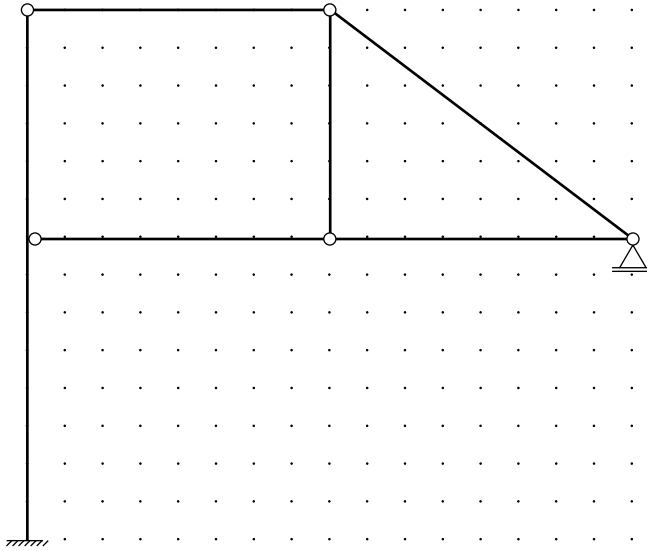
- Bestimmen Sie die Auflagerreaktionen und die Verläufe der Schnittgrößen N, Q und M (Form, Vorzeichen, Ordinaten) und stellen diese grafisch dar.
- Wählen Sie am Punkt C für die errechneten Schnittgrößen ein geeignetes HEAA Profil aus.
- Berechnen Sie ebenfalls am Punkt C die Normalspannungen. Sind die zulässigen Spannungen eingehalten? Wählen Sie bei Bedarf ein anderes Profil, sodass die zulässigen Spannungen eingehalten werden.



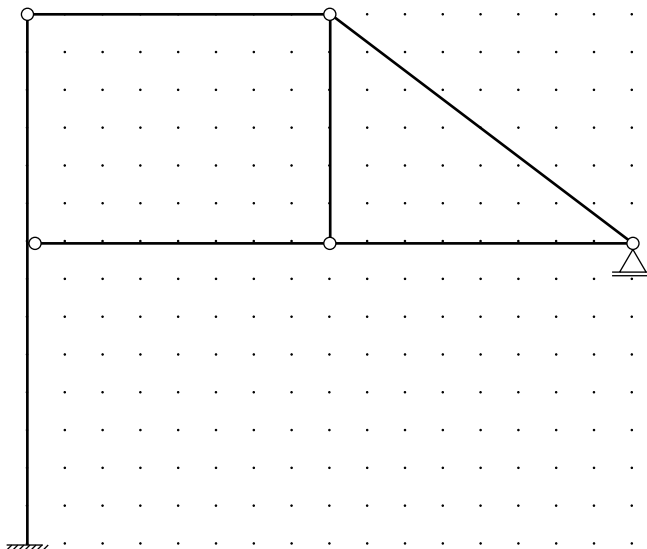
Institut für Mechanik und Statik
Prof. Dr.-Ing. Michael Brüning
Michalski M.Sc., Schmidt M.Sc.

Name: _____

N



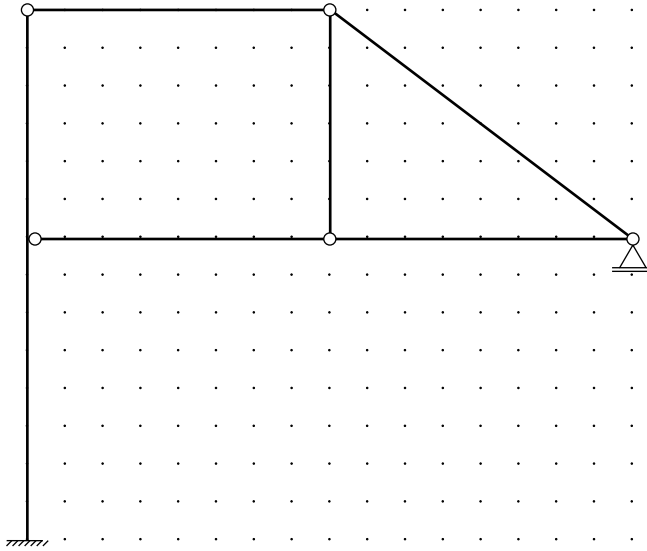
Q



Institut für Mechanik und Statik
Prof. Dr.-Ing. Michael Brüning
Michalski M.Sc., Schmidt M.Sc.

Name: _____

M



Institut für Mechanik und Statik
 Prof. Dr.-Ing. Michael Brüning
 Michalski M.Sc., Schmidt M.Sc.

Name: _____

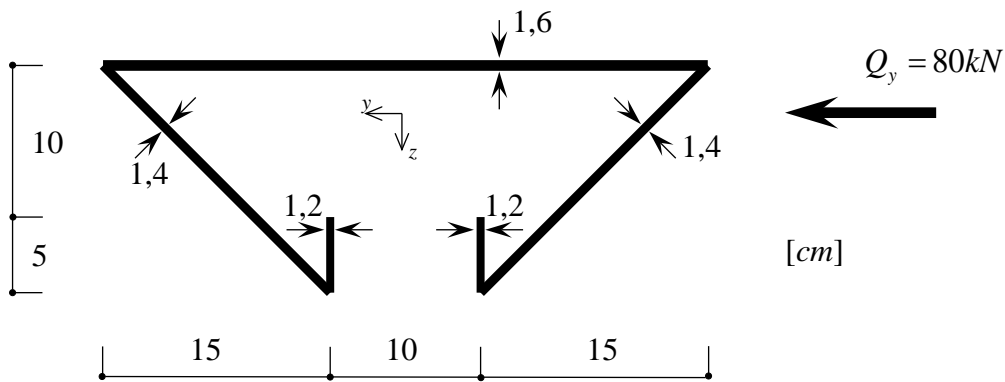
HEAA-Profile:

HEAA (nicht genormt)															
Nennhöhe	Profilmaße in mm						Statische Werte								g kN/m
	h	b	s	t	r	h_1	A cm ²	I_y cm ⁴	W_y cm ³	i_y cm	I_z cm ⁴	W_z cm ³	i_z cm	S_y cm ³	
100	91	100	4,2	5,5	12	56,0	15,6	237	52,0	3,89	92,1	18,4	2,43	29,2	0,122
120	109	120	4,2	5,5	12	74,0	18,6	413	75,8	4,72	159	26,5	2,93	42,1	0,146
140	128	140	4,3	6	12	92,0	23,0	719	112	5,59	275	39,3	3,45	61,9	0,181
160	148	160	4,5	7	15	104	30,4	1 280	173	6,50	479	59,8	3,97	95,2	0,238
180	167	180	5	7,5	15	122	36,5	1 970	236	7,34	730	81,1	4,47	129	0,287
200	186	200	5,5	8	18	134	44,1	2 940	317	8,17	1 070	107	4,92	174	0,346
220	205	220	6	8,5	18	152	51,5	4 170	407	9,00	1 510	137	5,42	223	0,404
240	224	240	6,5	9	21	164	60,4	5 840	521	9,83	2 080	173	5,87	285	0,474
260	244	260	6,5	9,5	24	177	69,0	7 980	654	10,8	2 790	214	6,36	357	0,541
280	264	280	7	10	24	196	78,0	10 560	800	11,6	3 660	262	6,85	437	0,612
300	283	300	7,5	10,5	27	208	88,9	13 800	976	12,5	4 730	316	7,30	533	0,698
320	301	300	8	11	27	225	94,6	16 450	1 090	13,2	4 960	331	7,24	598	0,742
340	320	300	8,5	11,5	27	243	101	19 550	1 220	13,9	5 180	346	7,18	670	0,789
360	339	300	9	12	27	261	107	23 040	1 360	14,7	5 410	361	7,12	748	0,837
400	378	300	9,5	13	27	298	118	31 250	1 650	16,3	5 860	391	7,06	912	0,924
450	425	300	10	13,5	27	344	127	41 890	1 970	18,2	6 090	406	6,92	1 090	0,997
500	472	300	10,5	14	27	390	137	54 640	2 320	20,0	6 310	421	6,79	1 290	1,07
550	522	300	11,5	15	27	438	153	72 870	2 790	21,8	6 770	451	6,65	1 560	1,20
600	571	300	12	15,5	27	486	164	91 870	3 220	23,7	6 990	466	6,53	1 810	1,29
650	620	300	12,5	16	27	534	176	113 900	3 680	25,5	7 220	481	6,41	2 080	1,38
700	670	300	13	17	27	582	191	142 700	4 260	27,3	7 670	512	6,34	2 420	1,50
800	770	300	14	18	30	674	218	208 900	5 430	30,9	8 130	542	6,10	3 110	1,72
900	870	300	15	20	30	770	252	301 100	6 920	34,6	9 040	603	5,99	4 000	1,98
1000	970	300	16	21	30	868	282	406 500	8 380	38,0	9 500	633	5,80	4 890	2,22

Aufgabe 3 (17 Punkte):

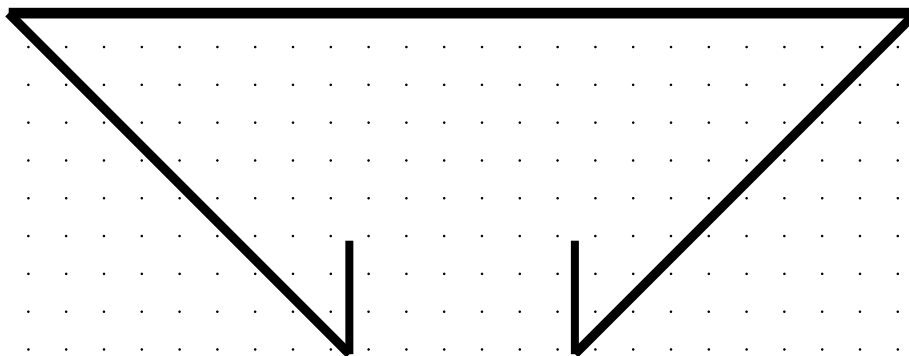
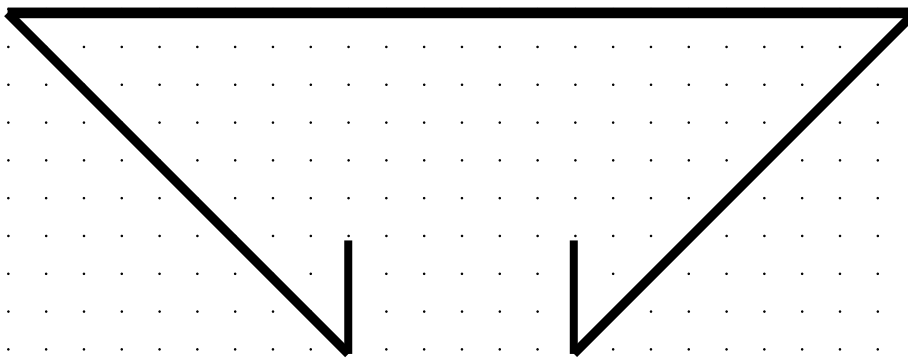
Das dargestellte Profil wird durch die Kraft Q_y belastet. Bestimmen Sie

- den Schubfluss t sowie den Verlauf der Schubspannungen τ über den Querschnitt und stellen Sie diese grafisch dar.
- die Lage des Schubmittelpunktes M .



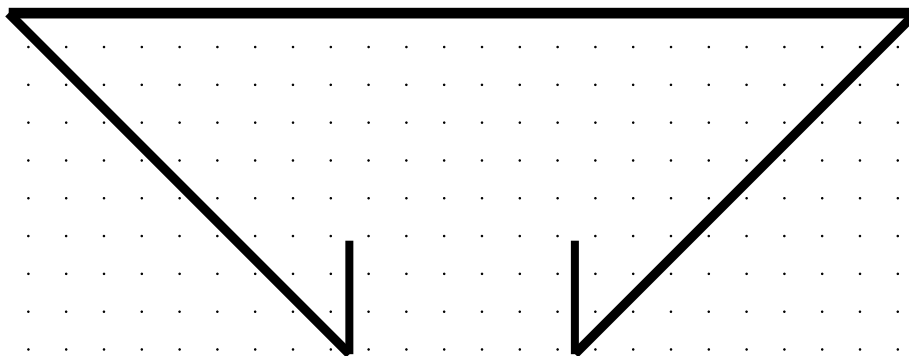
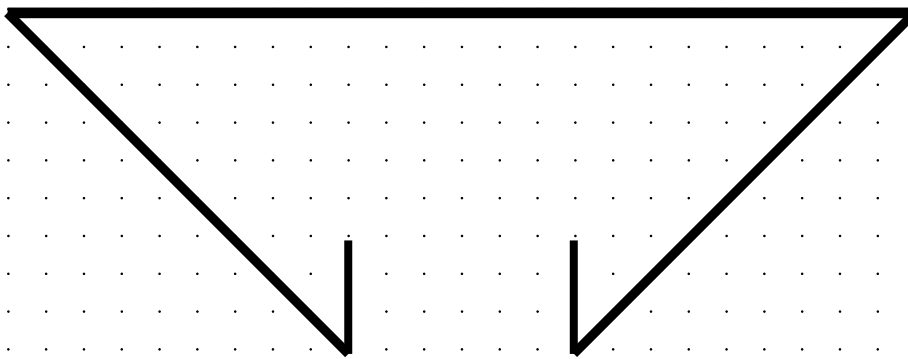
Institut für Mechanik und Statik
Prof. Dr.-Ing. Michael Brüning
Michalski M.Sc., Schmidt M.Sc.

Name: _____



Institut für Mechanik und Statik
Prof. Dr.-Ing. Michael Brüning
Michalski M.Sc., Schmidt M.Sc.

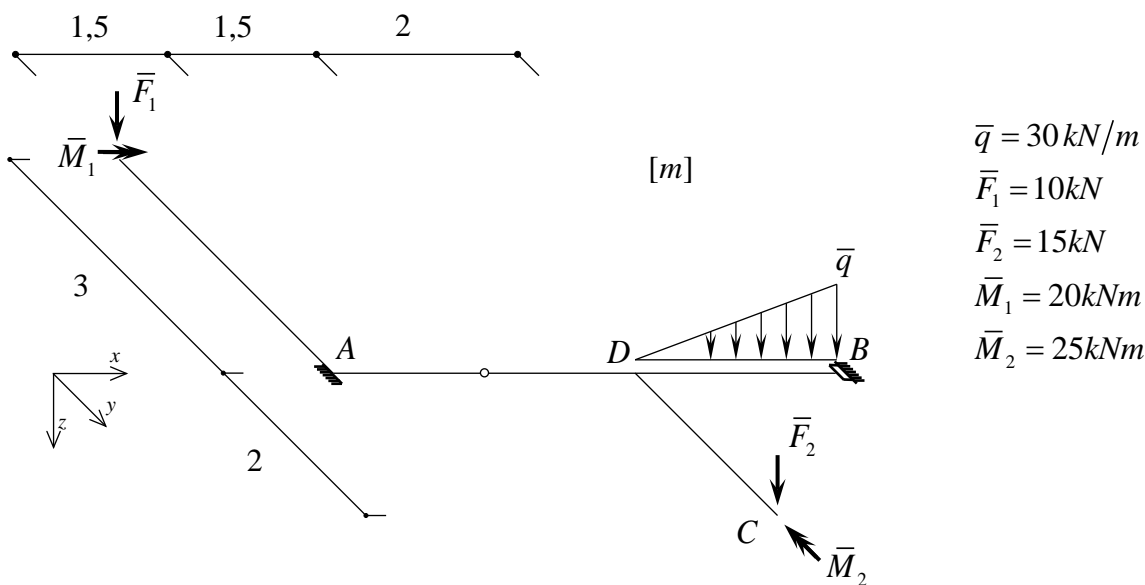
Name: _____



Aufgabe 4 (17 Punkte):

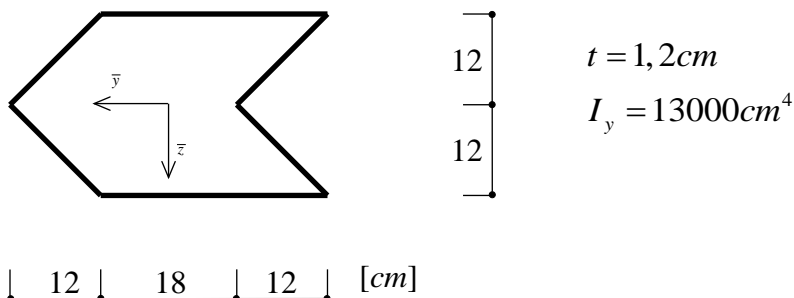
Gegeben ist das dargestellte Tragwerk belastet senkrecht zu den Stabachsen.

a) Bestimmen Sie die Auflagerreaktionen und die Verläufe der Schnittgrößen Q_z , M_x und M_y (Form, Vorzeichen, Ordinaten) und stellen diese grafisch dar.



Weiterhin ist das abgebildete Profil gegeben. Berechnen Sie am Punkt D

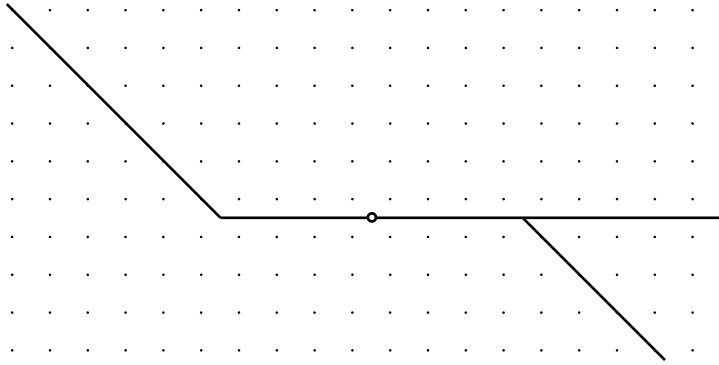
- b) den Verlauf der Normalspannungen und stellen Sie diesen grafisch über den Querschnitt dar.
- c) den Verlauf der Schubspannungen und stellen Sie diesen grafisch über das Profil und in einer Detailansicht über einen Steg des Profils dar.



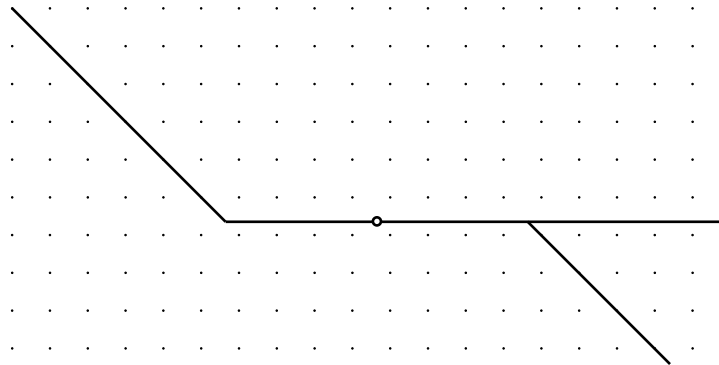
Institut für Mechanik und Statik
Prof. Dr.-Ing. Michael Brüning
Michalski M.Sc., Schmidt M.Sc.

Name: _____

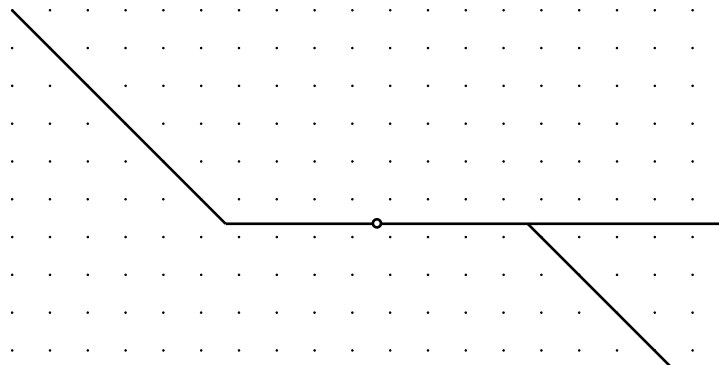
Q_z



M_y



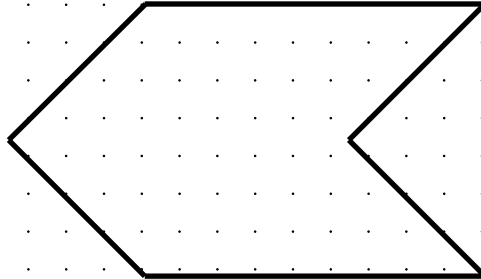
M_x



Institut für Mechanik und Statik
Prof. Dr.-Ing. Michael Brüning
Michalski M.Sc., Schmidt M.Sc.

Name: _____

Schubfluss:



Schubspannungen:

