

Klausur zur BA-Prüfung

Baumechanik I

Montag, 18.12.2017
11:00 Uhr – 12:30 Uhr

Name _____ Matrikel-Nr. _____

Beachten Sie bitte folgende Hinweise zur Bearbeitung der Aufgaben:

- Die Bearbeitungszeit beträgt **90 Minuten**.
- Beginnen Sie **jede Aufgabe auf einer neuen Seite**.
- Kennzeichnen Sie jedes Arbeitsblatt mit Ihrem **Namen** und der **Aufgaben-Nummer**.
- Beschreiben Sie die Blätter nur **einseitig**.
- Benutzen Sie **keine grüne Farbe**.
- Ihr **Lösungsweg** muss **nachvollziehbar** sein.

Aufgabe	1	2	3	4	5	6	Σ
mögliche Punkte	9	16	18	16		-	59
erreichte Punkte						-	

.....
Note Erstprüfer

.....
Note Zweitprüfer

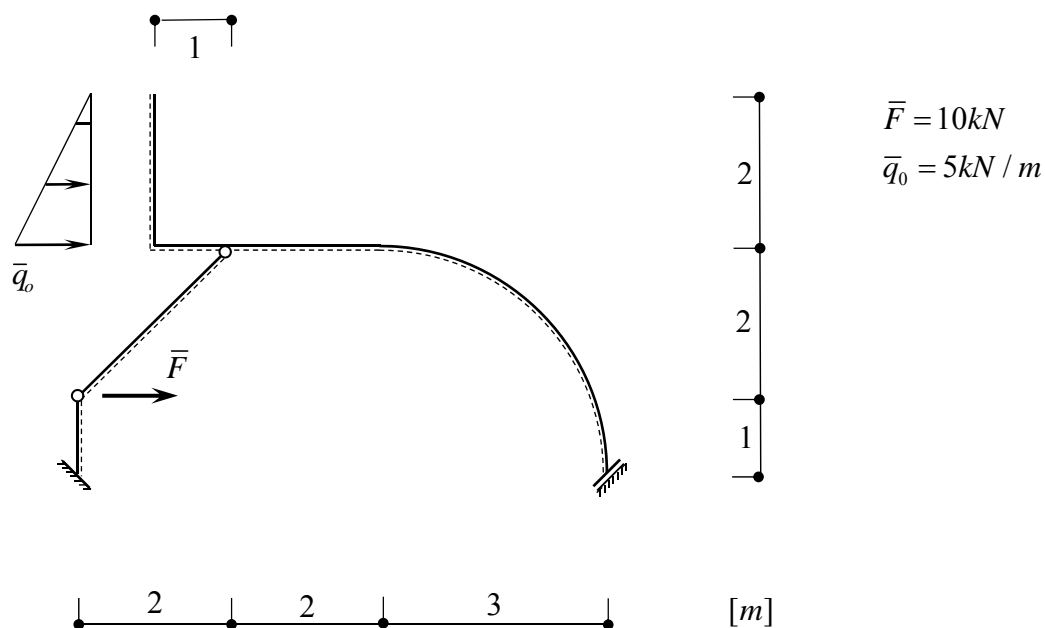
.....
Endnote

.....
Datum/Unterschrift Erstprüfer

.....
Datum/Unterschrift Zweitprüfer

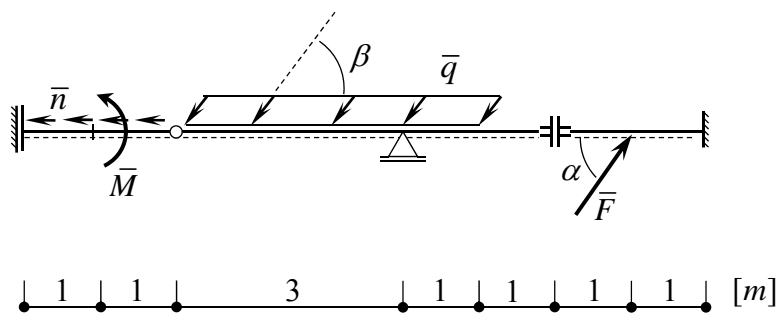
Aufgabe 1 (9 Punkte):

Ermitteln Sie die Auflager- und Zwischenreaktionen für das gegebene System. Fertigen Sie hierzu zuerst eine gut lesbare Skizze an, in der die Auflager- und Zwischenreaktionen eingezeichnet sind.



Aufgabe 2 (16 Punkte):

Ermitteln Sie die Auflagerreaktionen und stellen Sie die Verläufe der Schnittgrößen N, Q und M (Form, Vorzeichen, Ordinate) des ebenen Trägers grafisch dar.



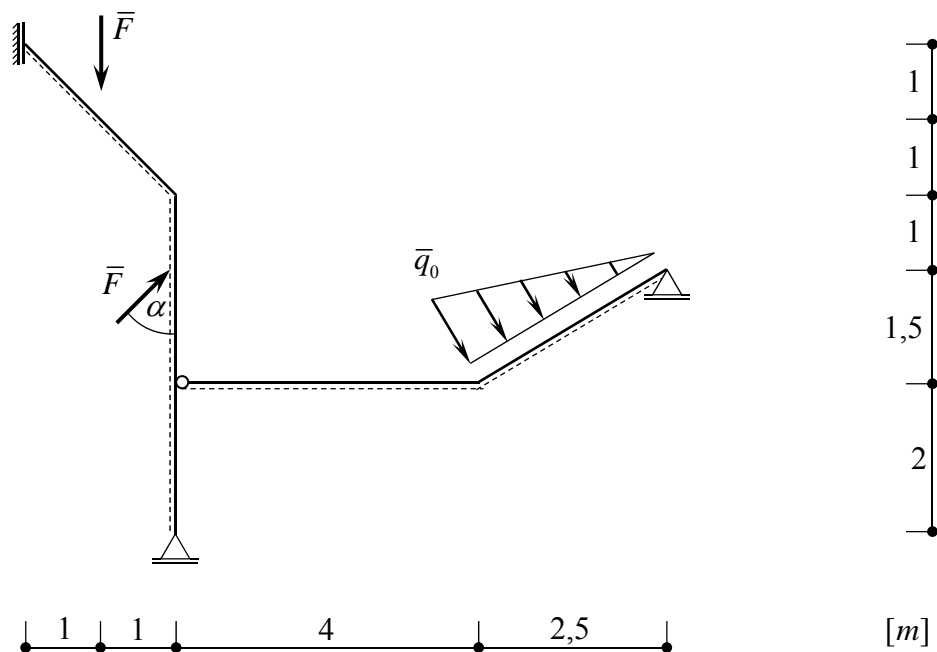
- $\bar{F} = 10\text{kN}$
- $\bar{M} = 15\text{kN}$
- $\bar{n} = 2\text{kN/m}$
- $\bar{q} = 6\text{kN/m}$
- $\alpha = 45^\circ$
- $\beta = 53,1^\circ$

Institut für Mechanik und Statik
Prof. Dr.-Ing. Michael Brünig
Michalski, M.Sc., Zistl, M.Eng.

Name: _____

Aufgabe 3 (18 Punkte):

Ermitteln Sie die Auflagerreaktionen und stellen Sie die Verläufe der Schnittgrößen N, Q und M (Form, Vorzeichen, Ordinate) des dargestellten Rahmentragwerkes grafisch dar.



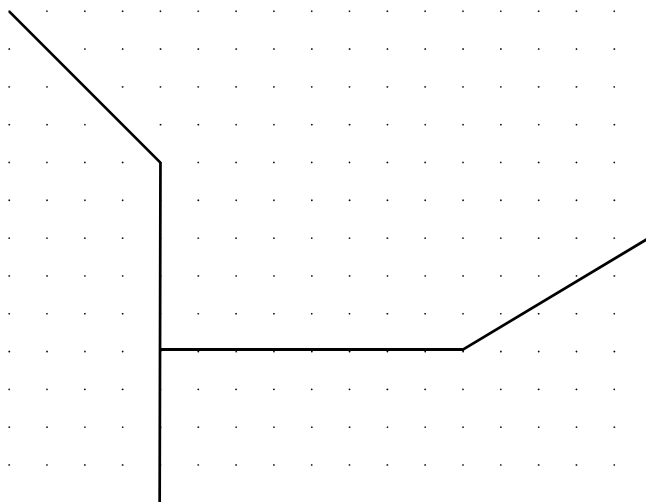
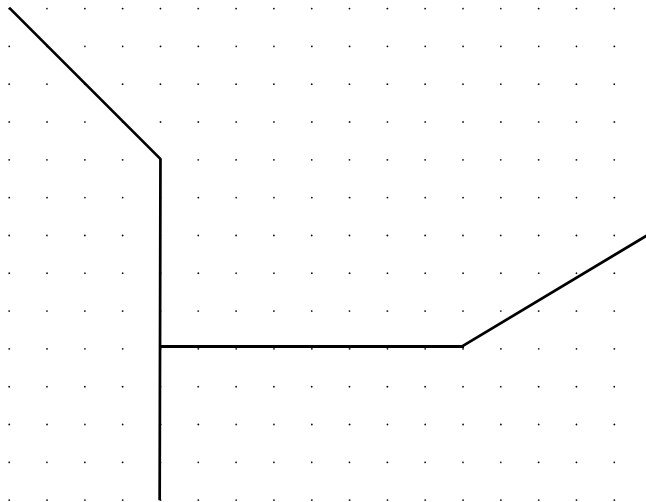
$$\bar{q}_0 = 5 \text{ kN} / \text{m}$$

$$\bar{F} = 10 \text{ kN}$$

$$\alpha = 45^\circ$$

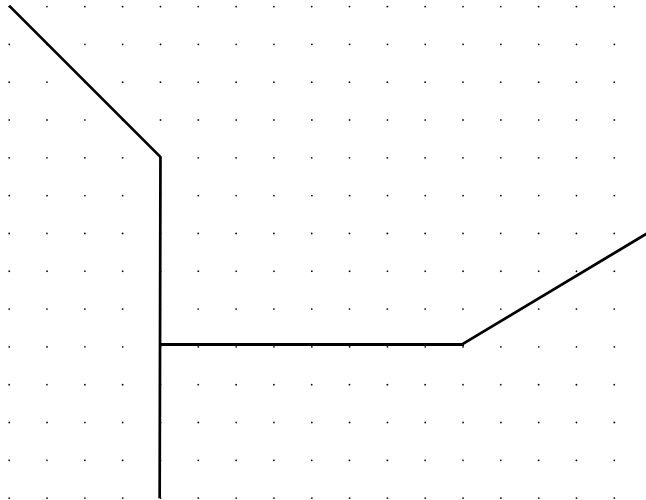
Institut für Mechanik und Statik
Prof. Dr.-Ing. Michael Brünig
Michalski, M.Sc., Zistl, M.Eng.

Name: _____



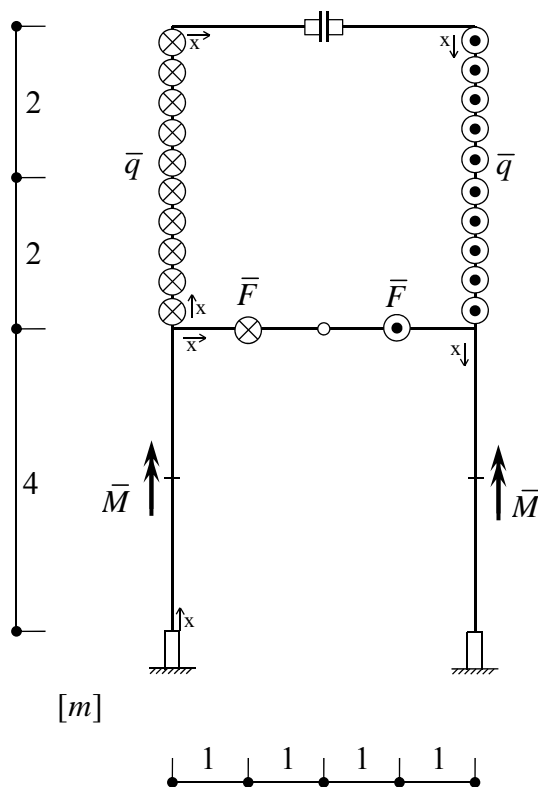
Institut für Mechanik und Statik
Prof. Dr.-Ing. Michael Brünig
Michalski, M.Sc., Zistl, M.Eng.

Name: _____



Aufgabe 4 (16 Punkte):

Ermitteln Sie alle Auflagerreaktionen und stellen Sie die Verläufe der Schnittgrößen Q_z , M_x und M_y (Form, Vorzeichen, Ordinate) des senkrecht zur Ebene belasteten Systems, das in der Draufsicht dargestellt ist, grafisch dar.



$$\begin{aligned} \bar{F} &= 6\text{kN} \\ \bar{M} &= 5\text{kNm} \\ \bar{q} &= 2\text{kN/m} \end{aligned}$$

Institut für Mechanik und Statik
Prof. Dr.-Ing. Michael Brüning
Michalski, M.Sc., Zistl, M.Eng.

Name: _____



Institut für Mechanik und Statik
Prof. Dr.-Ing. Michael Brüning
Michalski, M.Sc., Zistl, M.Eng.

Name: _____

