

# Experimentelle Untersuchungen an kleinen Schubtriebwerken

Der Bereich *Aeronautical Engineering* (Fakultät Maschinenbau) bietet auf dem Gebiet der Luftfahrtantriebe eine konstruktiv-experimentelle Studienarbeit zum Thema „Instrumentierung und Vermessung eines kleinen Schubtriebwerks“ an. Schwerpunkte der Arbeit sind:

- Umbau und Instrumentierung eines 250N-Triebwerk
- Vermessung und Auswertung der Triebwerksparameter

Voraussetzung:

- Vorkenntnisse in CAD-Systemen (Inventor) und Labview sind erwünscht, aber nicht zwingend erforderlich
- Interesse am konstruktiven und experimentellen Arbeiten

Die Durchführung der Versuche erfolgt am Standort Ludwig-Bölkow-Campus in Ottobrunn.

Ansprechpartner: **Prof. Dr.-Ing Andreas Hupfer**  
[andreas.hupfer@unibw.de](mailto:andreas.hupfer@unibw.de)  
Tel.: +49 (0)89 6004-7206

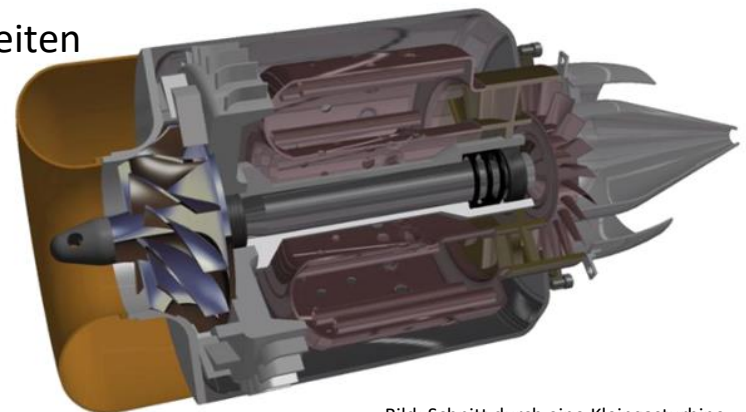


Bild: Schnitt durch eine Kleingasturbine