

Übungen zur Vorlesung Messtechnik

Prof. Dr. G. Dollinger

1. Rauschen in PIN-Diode und ladungsempfindlichem Verstärker

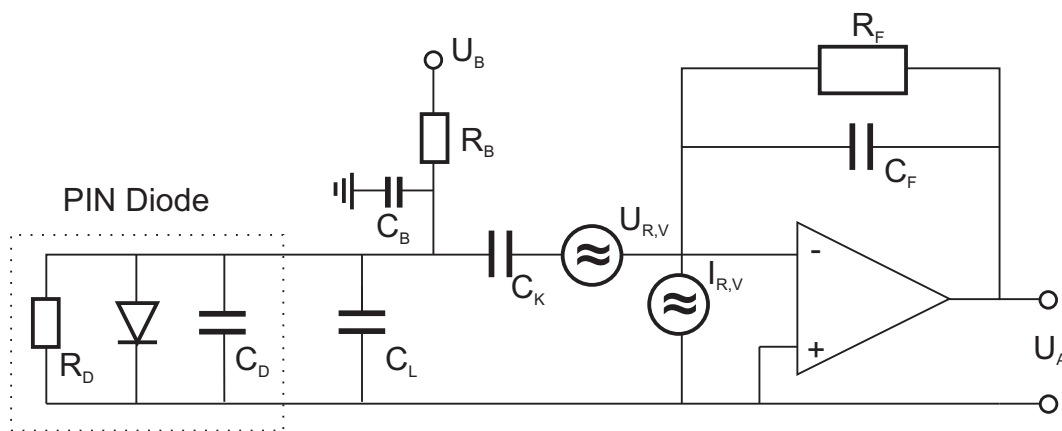


Abbildung 1: Beschaltung.

Diese Aufgabe ist die Fortsetzung von Blatt 3 / Aufgabe 2. Nun sollen sämtliche Rauschbeiträge durch alle beteiligten Widerstände, Kapazitäten und auch das Eigenrauschen des Verstärkers betrachtet werden.

- Berechnen Sie die Rauschbeiträge der einzelnen Komponenten.
- Welchen Einfluß hat das gesamte Rauschen im Eingangskreis auf die Ausgangsspannung nach dem Verstärker?
- Welches Frequenzverhalten muss demnach eine dem ladungsempfindlichem Verstärker nachgeschaltete zweite Verstärkerstufe haben, um das Rauschen zu minimieren?
- Welchen Einfluß hat das intrinsische Eigenrauschen des zweiten Verstärkers auf das gesamte Signalrauschen?