

## Lösung 1. Aufgabe: Laplace-Transformation (10 Punkte)

Ein mechanisches System sei durch die folgende Differentialgleichung beschrieben

$$\frac{1}{2} \cdot \ddot{y}(t) + a \cdot \dot{y}(t) + 6 \cdot y(t) = u(t)$$

mit den Anfangsbedingungen:

$$y(t=0) = y_0 = 1;$$

$$\dot{y}(t=0) = \dot{y}_0 = -2.$$

- 1.1 Überführen Sie die Differentialgleichung in den Laplace-Bereich und geben Sie die vollständige Laplace-Transformierte  $Y(s)$  an.

$$\ddot{y}(t) + 2 \cdot a \cdot \dot{y}(t) + 12 \cdot y(t) = 2 \cdot u(t)$$

$$s^2 \cdot Y(s) - s \cdot y_0 - \dot{y}_0 + 2 \cdot a \cdot s \cdot Y(s) - 2 \cdot a \cdot y_0 + 12 \cdot Y(s) = 2 \cdot U(s)$$

$$s^2 \cdot Y(s) - s + 2 + 2 \cdot a \cdot s \cdot Y(s) - 2 \cdot a + 12 \cdot Y(s) = 2 \cdot U(s)$$

$$Y(s) = \frac{2}{s^2 + 2 \cdot a \cdot s + 12} \cdot U(s) + \frac{s \cdot y_0 + \dot{y}_0 + 2 \cdot a \cdot y_0}{s^2 + 2 \cdot a \cdot s + 12}$$

1P

$$Y(s) = \frac{2}{s^2 + 2 \cdot a \cdot s + 12} \cdot U(s) + \frac{s + 2 \cdot a - 2}{s^2 + 2 \cdot a \cdot s + 12}$$

1P

- 1.2 Berechnen Sie die Nullstellen des charakteristischen Polynoms in Abhängigkeit von dem Parameter  $a$ . Für welche Werte  $a$  ist das System schwingungsfähig?

$$c(s) = s^2 + 2 \cdot a \cdot s + 12 = (s + a)^2 - a^2 + 12 = 0$$

$$s_{1,2} = -a \pm \sqrt{a^2 - 12}$$

$$a^2 - 12 < 0$$

$$a^2 < 12, \rightarrow |a| < \sqrt{12} = \sqrt{4 \cdot 3} = 2 \cdot \sqrt{3} \approx 3,464,$$

1P

1P

Der Parameter wird auf  $a = 4$  festgelegt.

- 1.3 Geben Sie die Übertragungsfunktion  $G_S(s) = Y(s)/U(s)$  des Systems in faktorisierte Form an und ermitteln Sie die Sprungantwort  $h(t)$  des Systems ohne Anfangsbedingungen. Ist das System stabil?

$$s_{1,2} = -4 \pm \sqrt{16 - 12} = -4 \pm \sqrt{4} = -4 \pm 2 \rightarrow s_2 = -6, s_1 = -2$$

$$G_S(s) = \frac{2}{s^2 + 2 \cdot 4 \cdot s + 12} = \frac{2}{s^2 + 8 \cdot s + 12} = \frac{2}{(s + 2) \cdot (s + 6)}$$

$$H(s) = \frac{2}{s \cdot (s + 2) \cdot (s + 6)} = \frac{A}{s} + \frac{B}{s + 2} + \frac{C}{s + 6} = \frac{1/6}{s} + \frac{-1/4}{s + 2} + \frac{1/12}{s + 6}$$

1P

$$h(t) = \left( \frac{1}{6} - \frac{1}{4} \cdot e^{-2 \cdot t} + \frac{1}{12} \cdot e^{-6 \cdot t} \right) \cdot 1(t) \approx (0,1667 - 0,25 \cdot e^{-2 \cdot t} + 0,0833 \cdot e^{-6 \cdot t}) \cdot 1(t)$$

1P

Das System ist stabil

1P

- 1.4 Bestimmen Sie die Bewegungen des Systems allein aufgrund der Anfangsbedingungen  $y_A(t)$  im Zeitbereich.

$$Y_A(s) = \frac{s + 2 \cdot a - 2}{(s + 2) \cdot (s + 6)} = \frac{s + 2 \cdot 4 - 2}{(s + 2) \cdot (s + 6)} = \frac{s + 8 - 2}{(s + 2) \cdot (s + 6)} = \frac{s + 6}{(s + 2) \cdot (s + 6)}$$

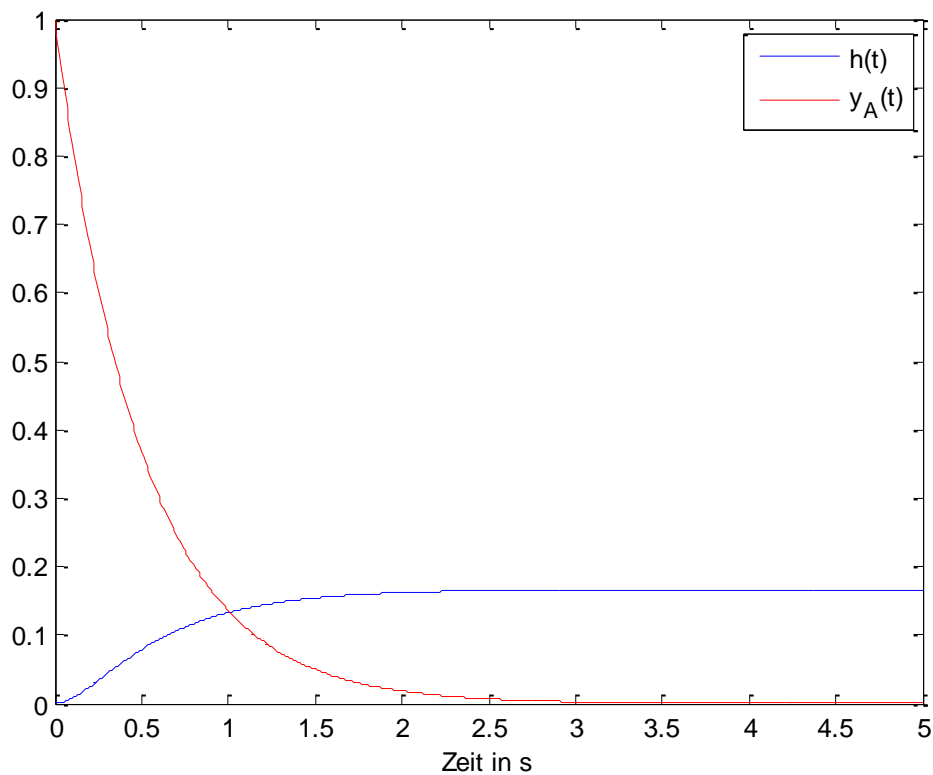
$$Y_A(s) = \frac{1}{s + 2}$$

$$y_A(t) = e^{-2 \cdot t} \cdot 1(t).$$

1P

1P

- 1.5 Skizzieren und beschriften Sie die beiden Funktionen  $h(t)$  und  $y_A(t)$  des Systems in einem Diagramm.



1P

**Lösung 2. Aufgabe: Modellbildung (10 Punkte)**

- 2.5P** 2.1 Stellen Sie die nichtlineare Differentialgleichung zur Beschreibung des Ein-Ausgangsverhaltens des Systems in der Form

$$\frac{d^2x(t)}{dt^2} = f(x(t), \dot{x}(t), u(t))$$

mit der Federkennlinie  $F(x(t)) = C_0 x(t)^2$  auf.

$$m \cdot \ddot{x} = u - C_0 \cdot x^2 - d \cdot \dot{x}$$

$$m \cdot \ddot{x} + d \cdot \dot{x} + C_0 \cdot x^2 = u$$

- 2P** 2.2 Berechnen Sie die Ruhelage  $x_0$  des Systems bei einer konstanten Anregung  $u(t) = u_0$ .

$$\ddot{x} = \dot{x} = 0$$

$$C_0 \cdot x_0^2 = u_0$$

$$x_0 = \sqrt{\frac{u_0}{C_0}}$$

- 2.5P** 2.3 Linearisieren Sie die nichtlineare Differentialgleichung in der Ruhelage  $x_0$ .

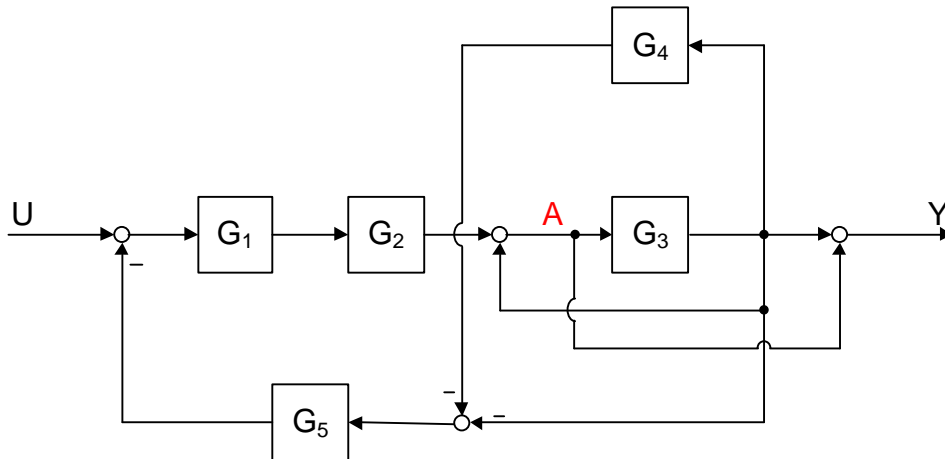
$$m \cdot \Delta \ddot{x} + d \cdot \Delta \dot{x} + 2 \cdot C_0 \cdot x_0 \cdot \Delta x = \Delta u$$

$$m \cdot \Delta \ddot{x} + d \cdot \Delta \dot{x} + 2 \cdot \sqrt{C_0 u_0} \cdot \Delta x = \Delta u$$

- 2P** 2.4 Transformieren Sie die linearisierte Differentialgleichung in den Laplace-Bereich und geben Sie die Übertragungsfunktion  $G(s) = \frac{\Delta X(s)}{\Delta U(s)}$  an.

$$\frac{\Delta X(s)}{\Delta U(s)} = \frac{1}{m \cdot s^2 + d \cdot s + 2 \cdot \sqrt{C_0 \cdot u_0}}$$

- 1P** 2.5  $PT_2$ - System

**Lösung 3. Aufgabe: Stabilität (10 Punkte)****3.1 Einfügen eines Hilfssignals A:**

$$A = (U - G_5 \cdot (-A \cdot G_3 - A \cdot G_3 \cdot G_4)) \cdot G_1 \cdot G_2 + A \cdot G_3$$

$$\rightarrow A = \frac{U \cdot G_1 \cdot G_2}{1 - G_1 \cdot G_2 \cdot G_3 \cdot G_5 - G_1 \cdot G_2 \cdot G_3 \cdot G_4 \cdot G_5 - G_3}$$

$$Y = A \cdot G_3 + A$$

$$\rightarrow Y = \frac{U \cdot G_1 \cdot G_2 \cdot G_3}{1 - G_1 \cdot G_2 \cdot G_3 \cdot G_5 - G_1 \cdot G_2 \cdot G_3 \cdot G_4 \cdot G_5 - G_3} + \frac{U \cdot G_1 \cdot G_2}{1 - G_1 \cdot G_2 \cdot G_3 \cdot G_5 - G_1 \cdot G_2 \cdot G_3 \cdot G_4 \cdot G_5 - G_3}$$

$$G_S = \frac{Y}{U} = \frac{G_1 \cdot G_2 + G_1 \cdot G_2 \cdot G_3}{1 - G_1 \cdot G_2 \cdot G_3 \cdot G_5 - G_1 \cdot G_2 \cdot G_3 \cdot G_4 \cdot G_5 - G_3}$$

**3.2** Einsetzen der Einzelübertragungsfunktionen:

$$\begin{aligned}
 G_S(s) &= \frac{Y(s)}{U(s)} \\
 &= \frac{\left(\frac{5}{s}\right) \cdot 1 + \left(\frac{5}{s}\right) \cdot 1 \cdot \left(\frac{1}{(s+2)}\right)}{1 - \left(\frac{5}{s}\right) \cdot 1 \cdot \left(\frac{1}{(s+2)}\right) \cdot 1 - \left(\frac{5}{s}\right) \cdot 1 \cdot \left(\frac{1}{(s+2)}\right) \cdot \left(\frac{1}{(s+3)}\right) \cdot 1 - \left(\frac{1}{(s+2)}\right)} \\
 &= \frac{\frac{5 \cdot (s+2) + 5}{s \cdot (s+2)}}{\frac{s \cdot (s+2) \cdot (s+3) - 5 \cdot (s+3) - 5 - s \cdot (s+3)}{s \cdot (s+2) \cdot (s+3)}} \\
 &= \frac{(5 \cdot (s+2) + 5) \cdot (s+3)}{s \cdot (s+2) \cdot (s+3) - 5 \cdot (s+3) - 5 - s \cdot (s+3)} = \frac{5 \cdot (s+3)^2}{(s-2) \cdot [(s+3)^2 + 1]}
 \end{aligned}$$

$$G_S(s) = \frac{5 \cdot (s+3)^2}{(s-2) \cdot [(s+3)^2 + 1]}$$

( Nicht dringend notwendig!

Routh-Krit.:

$$N_G = \underbrace{1}_{a_3} \cdot s^3 + \underbrace{4}_{a_2} \cdot s^2 + \underbrace{(-2)}_{a_1} \cdot s + \underbrace{(-20)}_{a_0}$$

1. Bed.:  $a_3, a_2, a_1, a_0 > 0$   
 $a_3 > 0, a_2 > 0 \rightarrow a_1 < 0, a_0 < 0$   
 $\rightarrow$  Bedingung nicht erfüllt, instabile Strecke!

2. Bed.:

$a_3 = 1$	$a_1 = -2$
$a_2 = 4$	$a_0 = -20$
$A_1 = 3$	$B_1 = 0$
$A_2 = -20$	$B_2 = 0$

1 VZW )

$\rightarrow$  1 instabiler Pol

**3.3 Endwert-Bestimmung:**

$$G_0(s) = \frac{Y(s)}{E(s)} = K \cdot \frac{5 \cdot (s+3)^2}{(s-2) \cdot [(s+3)^2 + 1]}$$

$$\begin{aligned} G_W(s) &= \frac{Y(s)}{W(s)} = \frac{K \cdot \frac{5 \cdot (s+3)^2}{(s-2) \cdot [(s+3)^2 + 1]}}{1 + K \cdot \frac{5 \cdot (s+3)^2}{(s-2) \cdot [(s+3)^2 + 1]}} \\ &= \frac{\frac{K \cdot 5 \cdot (s+3)^2}{(s-2) \cdot [(s+3)^2 + 1]}}{\frac{(s-2) \cdot [(s+3)^2 + 1] + K \cdot 5 \cdot (s+3)^2}{(s-2) \cdot [(s+3)^2 + 1]}} \\ &= \frac{K \cdot 5 \cdot (s+3)^2}{(s-2) \cdot [(s+3)^2 + 1] + K \cdot 5 \cdot (s+3)^2} \end{aligned}$$

Endwertsatz:

$$\text{Fall a) } W(s) = \frac{5}{s}$$

$$y(\infty) = \lim_{s \rightarrow 0} s \cdot G_W \cdot W = \lim_{s \rightarrow 0} s \cdot G_W \cdot \frac{5}{s} = \lim_{s \rightarrow 0} G_W = \frac{5 \cdot 9 \cdot 5}{-20 + 5 \cdot 9} = 9$$

$$\text{Fall b) } W(s) = \frac{1}{s^2}$$

$$y(\infty) = \lim_{s \rightarrow 0} s \cdot G_W \cdot W = \lim_{s \rightarrow 0} s \cdot G_W \cdot \frac{1}{s^2} = \lim_{s \rightarrow 0} G_W \cdot \frac{1}{s} = \infty$$