

Übung 1 - Lösung

Thema: Systemmodellierung, lineare und nichtlineare Systeme, Blockschaltbilder

Aufgabe 1. Feder-Masse-Dämpfer System

Gegeben ist das in Abb. 1 dargestellte System mit der Masse m , einem linearen Dämpfer mit

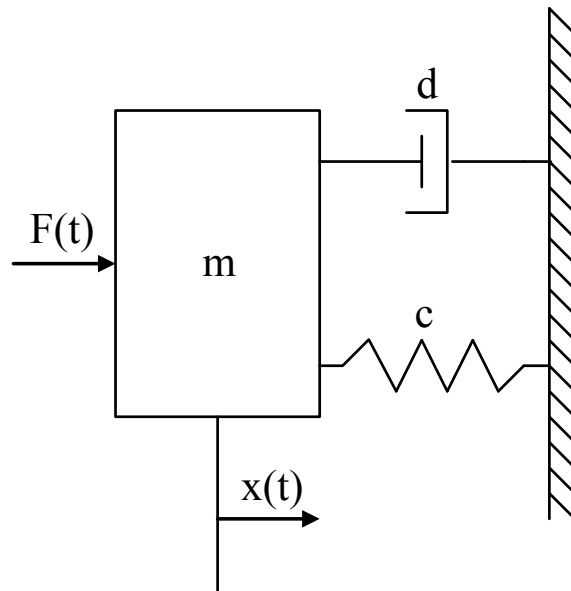


Abbildung 1: Feder-Masse-Dämpfer System

der Dämpferkonstante d und einer linearen Feder mit der Steifigkeit c . Das System wird von einer zeitabhängigen Kraft $F(t)$ angeregt.

Aufgaben

- Bestimmen Sie die Differentialgleichung, welche die Bewegung der Masse m in x -Richtung des dargestellten Systems in Abhängigkeit der angreifenden Kraft $F(t)$ beschreibt.
- Ist das erhaltene System linear?

Lösung Aufgabe 1.

a) Zunächst wird die Masse m freigeschnitten und alle an der Masse wirkenden Kräfte aufgestellt. Diese ergeben sich zu:

- 2. Newtonsches Axiom: $\sum F = m \cdot a(t)$
- Lineares Dämpferelement: $F_D = -d \cdot \dot{x}(t)$
- Lineare Feder: $F_C = -c \cdot x(t)$
- Externe Kraft: $F(t)$

Damit ergibt die Summe aller wirkenden Kräfte zu

$$\sum F = F(t) + F_D + F_C = F(t) - d \cdot \dot{x}(t) - c \cdot x(t).$$

Zusätzlich gilt $a(t) = \ddot{x}(t)$, sodass sich die Differentialgleichung (DGL) des Feder-Masser-Dämpfer Systems zu

$$m \cdot \ddot{x}(t) = F(t) - d \cdot \dot{x}(t) - c \cdot x(t)$$

ergibt. Nun wird die DGL noch umgestellt um Eingänge und Ausgänge zu trennen

$$m \cdot \ddot{x}(t) + d \cdot \dot{x}(t) + c \cdot x(t) = F(t).$$

b) Nach Vorlesung ist ein dynamisches System genau dann linear, wenn das Superpositionsprinzip gilt. Das bedeutet, dass linear überlagerte Eingangssignale zu linear überlagerten Ausgangssignalen führen. Es gilt also zu prüfen, ob aus einem $F(t) = c_1 \cdot F_1(t) + c_2 \cdot F_2(t)$ auch $x(t) = c_1 \cdot x_1(t) + c_2 \cdot x_2(t)$ folgt. Es gilt

$$\begin{aligned} m \cdot \ddot{x}_1(t) &= F_1(t) - d \cdot \dot{x}_1(t) - c \cdot x_1(t), \\ m \cdot \ddot{x}_2(t) &= F_2(t) - d \cdot \dot{x}_2(t) - c \cdot x_2(t). \end{aligned}$$

Damit die DGL linear ist, muss im Falle von $F(t) = c_1 \cdot F_1(t) + c_2 \cdot F_2(t)$ auch $x(t) = c_1 \cdot x_1(t) + c_2 \cdot x_2(t)$ gelten. Weiterhin gilt

$$\begin{aligned} \dot{x}(t) &= c_1 \cdot \dot{x}_1(t) + c_2 \cdot \dot{x}_2(t), \\ \ddot{x}(t) &= c_1 \cdot \ddot{x}_1(t) + c_2 \cdot \ddot{x}_2(t). \end{aligned}$$

Somit ergibt sich

$$\begin{aligned} m \cdot \ddot{x}(t) &= c_1 \cdot m \cdot \ddot{x}_1(t) + c_2 \cdot m \cdot \ddot{x}_2(t) \\ &= c_1 \cdot (F_1(t) - d \cdot \dot{x}_1(t) - c \cdot x_1(t)) + c_2 \cdot (F_2(t) - d \cdot \dot{x}_2(t) - c \cdot x_2(t)) \\ &= [c_1 \cdot F_1(t) + c_2 \cdot F_2(t)] - d [c_1 \cdot \dot{x}_1(t) + c_2 \cdot \dot{x}_2(t)] - c [c_1 \cdot x_1(t) + c_2 \cdot x_2(t)] \\ &= F(t) - d \cdot \dot{x}(t) - c \cdot x(t). \end{aligned}$$

Die Bedingung ist somit erfüllt und die DGL linear.

Allgemein gilt, dass eine lineare DGL immer die Form besitzt

$$\sum_{i=0}^n a_i \cdot \frac{d^i y(t)}{dt^i} = \sum_{j=0}^q b_j \cdot \frac{d^j u(t)}{dt^j},$$

wobei mit $y(t)$ der Systemausgang und mit $u(t)$ der Systemeingang bezeichnet wird. Es gilt weiterhin, dass die Koeffizienten a_i und b_j konstant sind und $q \leq n$. Das bedeutet, dass alle zeitabhängigen Größen nur in der ersten Ordnung vorliegen und diese nur addiert werden. Multiplikationen können nur mit konstanten Koeffizienten vorliegen. Daraus folgt, dass sämtliche anderen mathematischen Operationen wie $y_1(t) \cdot y_2(t)$, $\sqrt{y(t)}$ oder $y^2(t)$ nichtlinear sind.

Aufgabe 2. Elektrisches Fahrzeug

Der Antriebsstrang eines elektrischen Fahrzeugs soll modelliert werden. Die vereinfachte Struktur des Antriebsstrangs ist in Abb. 2 dargestellt. Hierbei bezeichnet u_e die Eingangsspannung



Abbildung 2: Struktur des Antriebsstrangs

des Gleichstrommotors, die Größe M_M bezeichnet das Drehmoment des Motors und M_G bezeichnet das Moment nach der Übersetzung durch das Getriebe. Mit v wird die Geschwindigkeit des Fahrzeugs bezeichnet. Des Weiteren wird der Gleichstrommotor durch das in Abb. 3 dargestellte Ersatzschaltbild beschrieben. Mit L_a und R_a wird die Ankerinduktivität und der Ankerwider-

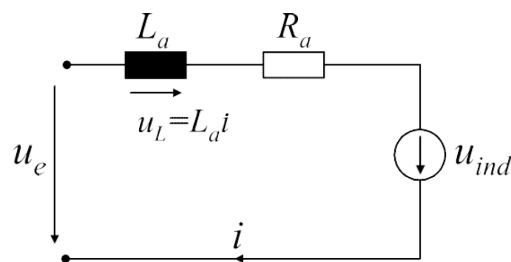


Abbildung 3: Ersatzschaltbild des Gleichstrommotors

stand bezeichnet. Die Größe $u_{ind} = k \cdot \omega$ bezeichnet die durch die Winkelgeschwindigkeit ω der Motorachse erzeugte induzierte Gegenspannung. Das Motormoment ergibt sich durch $M_M = k \cdot i$.

Das Getriebe übersetzt das vom Motor erzeugte Drehmoment mit dem Verhältnis U nach der Formel $M_G = U \cdot M_M$, wobei das Moment M_G direkt auf die Antriebsachse übertragen wird. Das Fahrzeug selbst besitzt die Masse m und einen Raddurchmesser d , wobei die Räder ideal abrollen. Elastizitäten, Reibungseinflüsse sowie die Trägheitsmomente der Räder können vernachlässigt werden.

Aufgaben

- Bestimmen Sie mit Hilfe von Abb. 3 eine Differentialgleichung, die die Dynamik des Elektromotors beschreibt und stellen Sie diese Differentialgleichung in Form eines Blockschaltbildes dar. Behandeln Sie die Winkelgeschwindigkeit ω zunächst als zusätzliche unabhängige Eingangsgröße.
- Bestimmen Sie eine Differentialgleichung die das dynamische Verhalten des Getriebes und der Fahrzeugdynamik beschreibt und stellen Sie diese ebenfalls als Blockschaltbild dar.
- Stellen Sie das gesamte modellierte System in einem Blockschaltbild dar und ergänzen Sie die für das Motormodel benötigte Rückführung der Winkelgeschwindigkeit ω aus der Fahrzeugdynamik.

- d) Fügen Sie das modellierte System in einen geschlossenen Standardregelkreis ein. Dabei stellt die Eingangsspannung u_e die Stellgröße und die Fahrzeug-Geschwindigkeit v die Regelgröße dar. Der Regler und die Messeinrichtung können als allgemeine Blöcke eingetragen werden.

Lösung Aufgabe 2.

- a) Gesucht ist die Differentialgleichung für $M_M(t)$, was dem Ausgang des Teilsystems Elektromotor entspricht. Als Eingang fungiert die anliegende Eingangsspannung u_e . Aus der Kirchhoffschen Maschengleichung ergibt sich

$$u_e = u_i + u_r + k \cdot \omega.$$

Weiterhin gilt für die elektrischen Bauteile (Induktivität und ohmscher Widerstand)

- Induktivität: $u_i = L_a \cdot \dot{i}$
- Ohmscher Widerstand: $u_R = R_a \cdot i$

Somit folgt

$$u_e = L_a \cdot \frac{di}{dt} + R_a \cdot i + k \cdot \omega,$$

beziehungsweise

$$\frac{di}{dt} + \frac{R_a}{L_a} \cdot i = -\frac{k}{L_a} \cdot \omega + \frac{1}{L_a} \cdot u_e.$$

Aus der Aufgabenstellung folgt, dass $i = \frac{M_M}{k}$ beziehungsweise $\frac{di}{dt} = \frac{\dot{M}_M}{k}$ gilt. Somit ergibt sich die gesuchte DGL zu

$$\dot{M}_M + \frac{R_a}{L_a} \cdot M_M = -\frac{k^2}{L_a} \cdot \omega + \frac{k}{L_a} \cdot u_e.$$

Blockschaltbild:

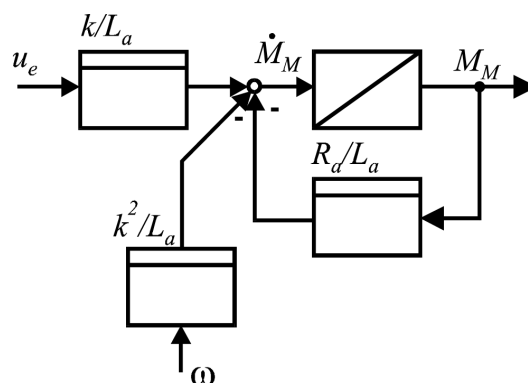


Abbildung 4: Blockschaltbild des Teilsystems Gleichstrommotor

b) Im nächsten Schritt wird das Getriebe und die Fahrdynamik modelliert. Mit den Angaben der Aufgabenstellung ergibt sich

- Getriebe: $M_G = U \cdot M_M$ (1)

- Kraftübertragung Straße: $F = \frac{M_G}{d/2}$ (2)

- Dynamik Fahrzeugmasse: $F = m \cdot \dot{v}$ (3)

Durch Einsetzen von (1) in (2) und dem Einsetzen des Ergebnisses in (3) ergibt sich

$$\dot{v} = \frac{2U}{d \cdot m} \cdot M_M.$$

Blockschaltbild:

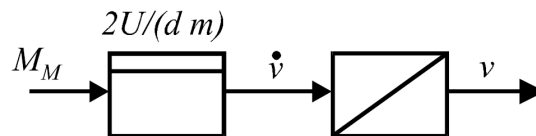


Abbildung 5: Blockschaltbild des Teilsystems Fahrdynamik

c) Zunächst muss die Winkelgeschwindigkeit ω (Motordrehzahl) aus der Fahrtgeschwindigkeit ermittelt werden. Es gilt für die Raddrehzahl ω_R

$$\omega_R = \frac{v}{d/2}.$$

Mit Hilfe der Getriebeübersetzung U lässt sich diese Drehzahl dann auf die Motordrehzahl ω umrechnen, sodass gilt

$$\omega = U \cdot \omega_R = \frac{2U}{d}.$$

Damit ergibt sich das Blockschaltbild des vollständigen Systems zu:

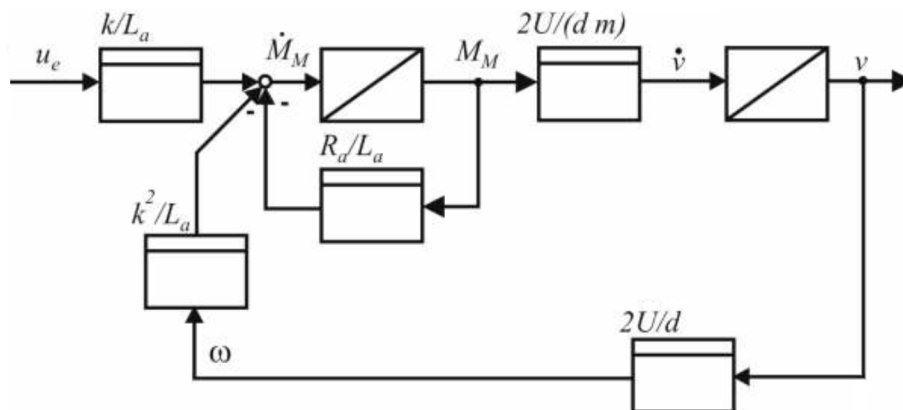


Abbildung 6: Blockschaltbild des gesamten Systems

d) Geschlossener Regelkreis:

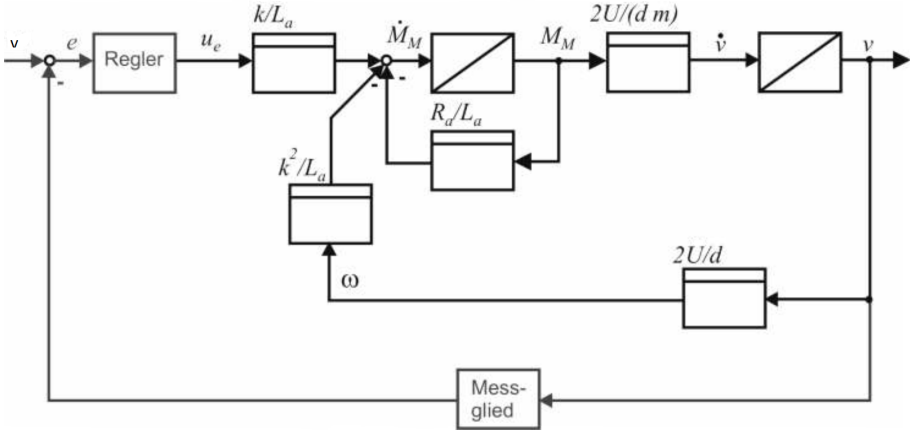


Abbildung 7: Blockschaltbild des geschlossenen Regelkreises

Aufgabe 3. Elektrischer Hubmagnet

Gegeben ist der in Abb. 8 dargestellte Schaltkreis eines elektrischen Hubmagneten. Durch das

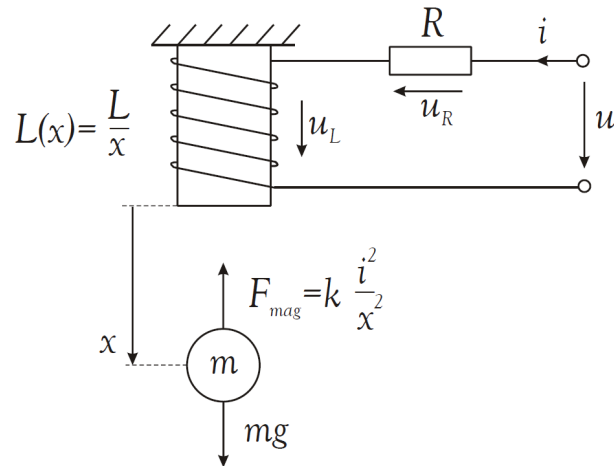


Abbildung 8: Elektrischer Hubmagnet

Aufbringen eines Stroms i auf die vom Abstand der Kugel abhängige Induktivität $L(x)$ wird ein Magnetfeld erzeugt, welches eine Kraft $F_{mag} = k \cdot \frac{i^2}{x^2}$ auf die Eisenkugel mit der Masse m ausübt und diese anhebt. Der Stromkreis enthält neben der Induktivität einen ohmschen Widerstand R und es liegt eine Spannungsquelle u an. Auf die Kugel selbst wirkt das Schwerefeld der Erde mit der Gravitation g . Der Abstand zwischen der Kugel und dem Kern des Hubmagneten wird mit x bezeichnet.

Aufgaben

- Bestimmen Sie ein dynamisches Systemmodell, welches das Verhalten des dargestellten Systems beschreibt.
- Was lässt sich über die Linearität des erhaltenen Modells aussagen?
- Ermitteln Sie alle möglichen Ruhelagen des Systems.

Lösung Aufgabe 3.

- Es existieren in diesem Beispiel zwei verschiedene technische Systeme, die miteinander verkoppelt sind. Es gilt zunächst die Differentialgleichungen aufzustellen, die das dynamische Verhalten beider Systeme beschreiben.

Zunächst wird das elektrische Teilsystem betrachtet. Die Kirchhoffsche Maschengleichung liefert

$$0 = u_R + u_L - u.$$

Die Spannungen des ohmschen Widerstands und der Induktivität können durch die jeweiligen Bauteilgleichungen beschrieben werden.

- Widerstand: $u_R = R \cdot i$
- Induktivität: $u_L = L(x) \cdot \frac{di}{dt} = \frac{L}{x} \cdot \frac{di}{dt}$

Die Bauteilgleichungen in die Maschengleichung eingesetzt und nach der höchsten Ableitung

umgestellt ergibt dann schlussendlich

$$\frac{di}{dt} = -\frac{R}{L} \cdot i \cdot x + \frac{1}{L} \cdot x \cdot u.$$

Im zweiten Schritt wird das mechanische Teilsystem betrachtet. Nach Newtons zweitem Axiom gilt

$$m \cdot \ddot{x} = \sum F$$

Auf die Kugel wirken die folgenden Kräfte:

- Gravitation: $F_g = m \cdot g$
- Mag. Kraft: $F_{mag} = k \cdot \frac{i^2}{x^2}$

Eingesetzt in Newtons zweites Axiom ergibt sich die DGL für das mechanische Teilsystem

$$\begin{aligned} m \cdot \ddot{x} &= m \cdot g - k \cdot \frac{i^2}{x^2} \\ \ddot{x} &= g - \frac{k}{m} \cdot \frac{i^2}{x^2} \end{aligned}$$

Zusammengefasst wird das dargestellte System durch die folgenden gekoppelten Differentialgleichungen beschrieben

$$\begin{aligned} \frac{di}{dt} &= -\frac{R}{L} \cdot i \cdot x + \frac{1}{L} \cdot x \cdot u, \\ \frac{d^2x}{dt^2} &= g - \frac{k}{m} \cdot \frac{i^2}{x^2} \end{aligned}$$

Hinweis

Um beide Differentialgleichungen einheitlich darzustellen wurde in der DGL des mechanischen Teilsystems die \ddot{x} Schreibweise durch die $\frac{d^2x}{dt^2}$ Schreibweise ersetzt. Es gilt $\ddot{x} \hat{=} \frac{d^2x}{dt^2}$.

b) Es fällt auf, dass in beiden aufgestellten Differentialgleichungen Terme enthalten sind, die der in der ersten Aufgabe gezeigten Form einer linearen DGL entsprechen. Beispiele sind das Produkt aus Stromstärke i und Abstand x der Kugel, oder die Quadrate dieser beiden Größen. Es soll das erhaltene System an dieser Stelle trotzdem noch einmal formal auf Linearität geprüft werden. Hierzu wird analog zur Aufgabe 1.) folgendes für die zeitabhängigen Größen angenommen:

- $x = c_1 \cdot x_1 + c_2 \cdot x_2$
- $i = c_1 \cdot i_1 + c_2 \cdot i_2$
- $u = c_1 \cdot u_1 + c_2 \cdot u_2$

Es wird exemplarisch die DGL des elektrischen Teilsystems betrachtet. Es gilt

$$\begin{aligned} \frac{di}{dt} &= \frac{d}{dt} (c_1 i_1 + c_2 i_2) \\ &= c_1 \frac{di_1}{dt} + c_2 \frac{di_2}{dt} \\ &= c_1 \left(-\frac{R}{L} i_1 x_1 + \frac{1}{L} x_1 u_1 \right) + c_2 \left(-\frac{R}{L} i_2 x_2 + \frac{1}{L} x_2 u_2 \right) \\ &\neq -\frac{R}{L} (c_1 i_1 + c_2 i_2) (c_1 x_1 + c_2 x_2) + \frac{1}{L} (c_1 x_1 + c_2 x_2) (c_1 u_1 + c_2 u_2) \end{aligned}$$

Somit ist die DGL des elektrischen Teilsystems nicht linear. Daraus folgt, das unabhängig von der Linearität der zweiten DGL das System nichtlinear ist, da beide Gleichungen mit einander gekoppelt sind. In diesem Fall, wie sich analog zum obigen Vorgehen zeigen lässt, sich sogar beide Differentialgleichungen nichtlinear.

- c) Unter einer Ruhelage versteht man einen Zustand, an dem sämtliche Bewegungen im System abgeklungen sind (in Ruhe). Das bedeutet, das System wird mit einer konstanten Eingangsgröße u_0 beaufschlagt und gewartet, bis das System vollständig in Ruhe ist. Der Zustand, in dem das System zur Ruhe kommt, wird Ruhelage bezeichnet.

Wie definiert, müssen für eine Ruhelage alle Bewegungen abgeklungen sein. Daher gilt

$$\frac{di}{dt} = \frac{d^2x}{dt^2} = 0.$$

In die Differentialgleichungen eingesetzt ergibt sich

$$\begin{aligned} 0 &= -\frac{R}{L} \cdot i_0 \cdot x_0 + \frac{1}{L} \cdot x_0 \cdot u_0, \\ 0 &= g - \frac{k}{m} \cdot \frac{i_0^2}{x_0^2}. \end{aligned}$$

Um die von der konstanten Eingangsspannung u_0 abhängigen Ruhelagen zu ermitteln, werden die beiden erhaltene Gleichungen nach den beiden Größen i_0 und x_0 aufgelöst.

Aus der erhaltenen Gleichung des mechanischen Teilsystems ergibt sich durch auflösen nach x_0

$$x_0 = i_0 \cdot \sqrt{\frac{k}{m \cdot g}}.$$

Die erhaltene Gleichung für x_0 wird nun in die andere erhaltene Gleichung aus dem elektrischen Teilsystem eingesetzt, womit sich

$$\begin{aligned} 0 &= -i_0^2 \cdot \frac{R}{L} \sqrt{\frac{k}{m \cdot g}} + i_0 \cdot \frac{1}{L} \sqrt{\frac{k}{m \cdot g}} \cdot u_0 \\ &= i_0 \left(-i_0 \cdot \frac{R}{L} \sqrt{\frac{k}{m \cdot g}} + \frac{1}{L} \sqrt{\frac{k}{m \cdot g}} \cdot u_0 \right) \end{aligned}$$

ergibt. Diese Gleichung besitzt mit

$$i_0 = 0 \quad \vee \quad i_0 = \frac{u_0}{R}$$

offensichtlich zwei Lösungen, weshalb diese System zwei Ruhelagen besitzt. Die erste Ruhelage ($i_0 = 0$) ist trivial, da in diesem Fall kein Strom an der Induktivität anliegt und das System ausgeschaltet ist. In der zweiten erhaltenen Ruhelage ($i_0 = \frac{u_0}{R}$) hingegen ist das System eingeschaltet, womit auch eine magnetische Kraft auf die Kugel ausgeübt wird und diese angehoben wird. Als Ruhelage für x_0 ergibt sich in diesem Fall

$$x_0 = u_0 \cdot \frac{1}{R} \sqrt{\frac{k}{m \cdot g}}.$$

Die Kugel schwebt also in der erhaltenen Position x_0 , welche von der angelegten Spannung u_0 abhängig ist.