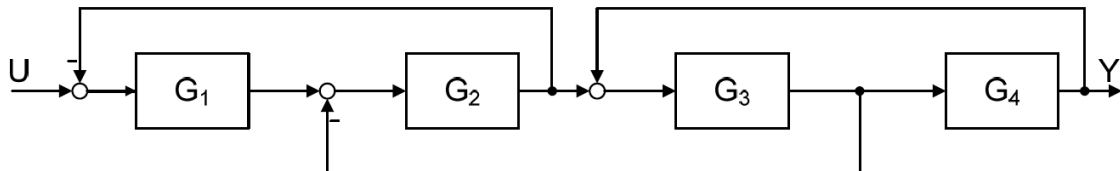


7.Übungsblatt zur Vorlesung „Steuer- und Regelungstechnik“

Vereinfachen von Blockschaltbildern im Laplacebereich

Aufgabe 7.1

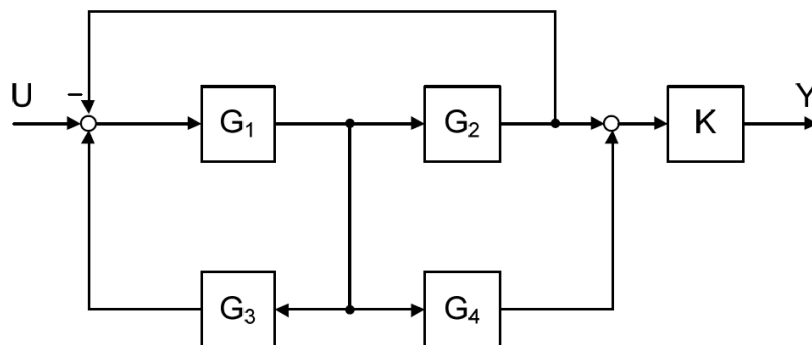
Gegeben ist folgendes Blockschaltbild:



Bestimmen Sie die Übertragungsfunktion $G(s) = Y(s)/U(s)$ in allgemeiner Form.

Aufgabe 7.2

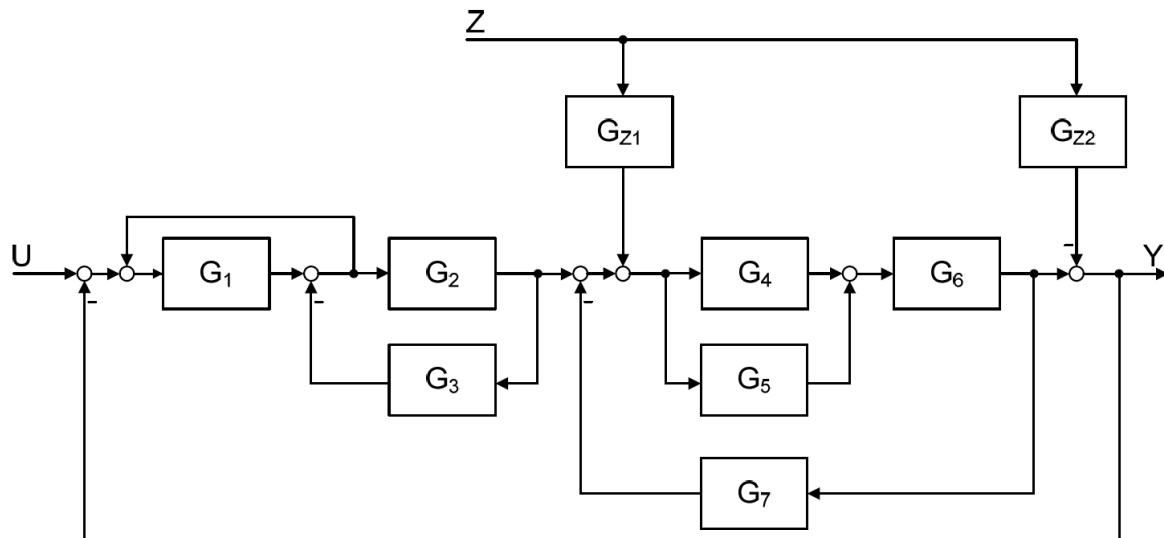
Gegeben ist folgendes Blockschaltbild:



Bestimmen Sie die Übertragungsfunktion $G(s) = Y(s)/U(s)$ in allgemeiner Form.

Aufgabe 7.3

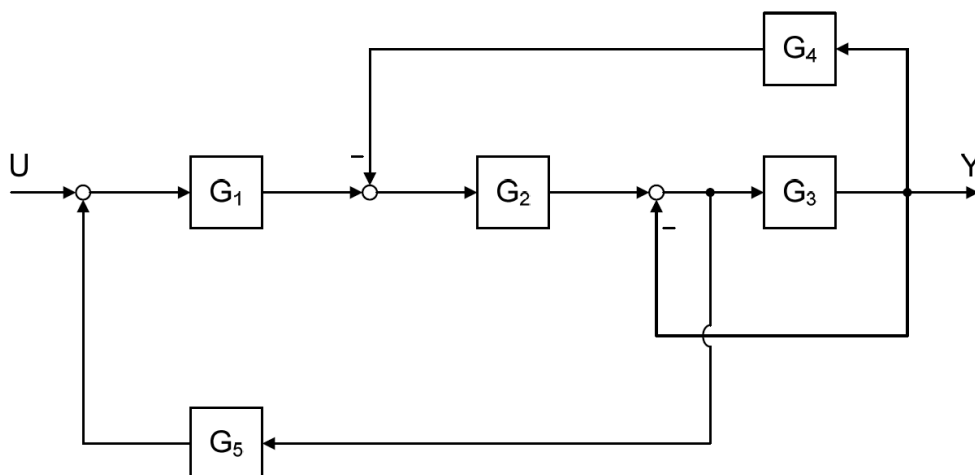
Gegeben ist folgendes Blockschaltbild:



Bestimmen Sie die Übertragungsfunktionen $G(s)=Y(s)/U(s)$ und $G_z(s)=Y(s)/Z(s)$ in allgemeiner Form.

Aufgabe 7.4

Gegeben ist folgendes Blockschaltbild:



Bestimmen Sie die Übertragungsfunktion $G(s)=Y(s)/U(s)$ in allgemeiner Form.