

2. Übung, 25. Januar 2021

Thema: Nichtlineare Differentialgleichungen, Linearisierung

Aufgabe 1. Mechanisches System

Gegeben ist das in Abb. 1 dargestellte Feder-Masse-Dämpfer System aus der ersten Übung. Die

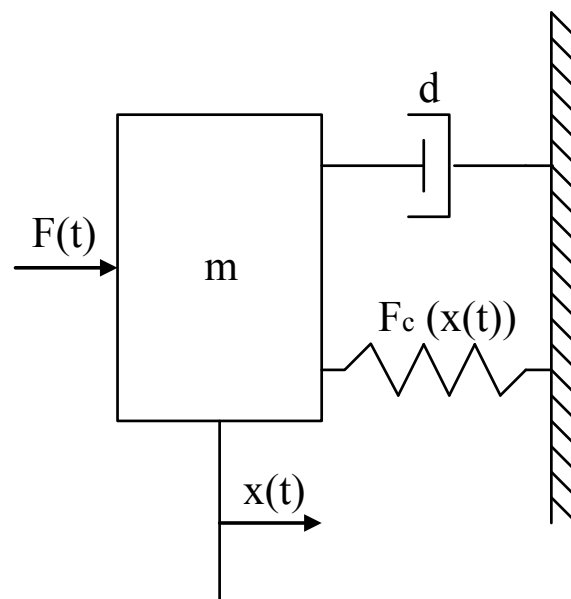


Abbildung 1: Feder-Masse-Dämpfer System

Feder wurde durch ein anderes Modell ersetzt, und besitzt nun eine nichtlineare Kennlinie der Form $F_c(x(t)) = \sqrt{(C_0 \cdot x(t))}$. Das System wird weiterhin von einer zeitabhängigen Kraft $F(t)$ angeregt.

Aufgabe Bestimmen Sie die Differentialgleichung, die die Dynamik des oben dargestellten Feder-Masse-Dämpfer Systems mit der neuen Feder in der Koordinate x beschreibt. Linearisieren Sie anschließend die erhaltene Differentialgleichung um deren Ruhelage bei einer konstanten Anregung $F_0 \geq 0$.

Aufgabe 2. Elektrischer Hubmagnet

Gegeben ist der in Abb. 2 dargestellte System eines elektrischen Hubmagnetes aus Übung 1.) In

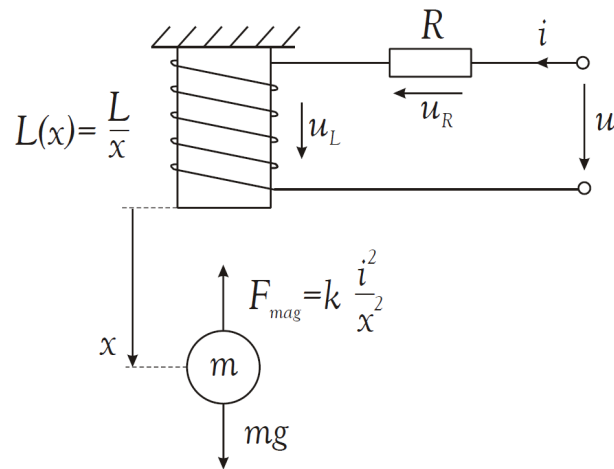


Abbildung 2: Elektrischer Hubmagnet

der vorherigen Übung wurden für das in Abb. 2 dargestellte System die folgenden Differentialgleichungen aufgestellt:

$$\frac{di}{dt} = -\frac{R}{L} \cdot i \cdot x + \frac{1}{L} \cdot x \cdot u, \quad (1)$$

$$\frac{d^2x}{dt^2} = g - \frac{k}{m} \cdot \frac{i^2}{x^2}. \quad (2)$$

Des Weiteren wurde eine Ruhelage des System zu

$$i_0 = \frac{u_0}{R} \quad \wedge \quad x_0 = u_0 \cdot \frac{1}{R} \sqrt{\frac{k}{m \cdot g}}$$

bestimmt.

Aufgaben

- Linearisieren Sie das dargestellte System um die angegebene Ruhelage bei einer konstanten Eingangsspannung $u_0 \geq 0$.
- Stellen Sie das linearisierte System in Form eines Blockschaltbildes dar.

