

Regelungstechnik

1. Übung

Victor Cheidde Chaim

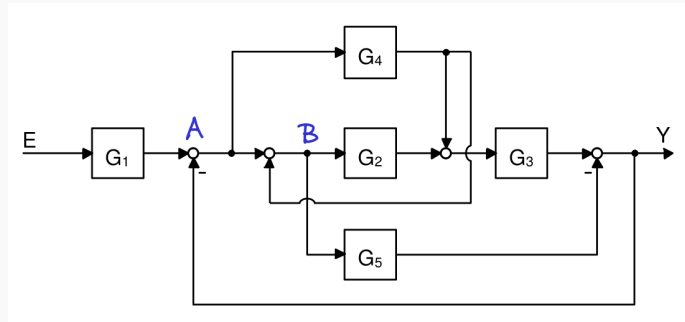
24. Januar 2022

Universität der Bundeswehr München, LRT-15 Institut für Steuer- und Regelungstechnik

Vorraussetzung SRT – Ausblick RT

- Grundprinzip der Regelungstechnik;
- Laplace-/Frequenzbereich $s = \alpha + i\omega$;
- Stationärverhalten $t \rightarrow \infty$;
- Stabilität (Pollage, Algebraische Kriterien).

1. Aufgabe - Gegeben ist folgendes Blockschaltbild:



1.1 Bestimmen Sie die Übertragungsfunktion G_0 des offenen Regelkreises, $G_0(s) = Y(s)/E(s)$, aus dem Blockschaltbild.

Gegeben sind folgende Einzelübertragungsfunktionen: $G_1(s) = K_r$, $G_2(s) = G_3(s) = G_4(s) = G_5(s) = s$, wobei $K_r \neq 0$.

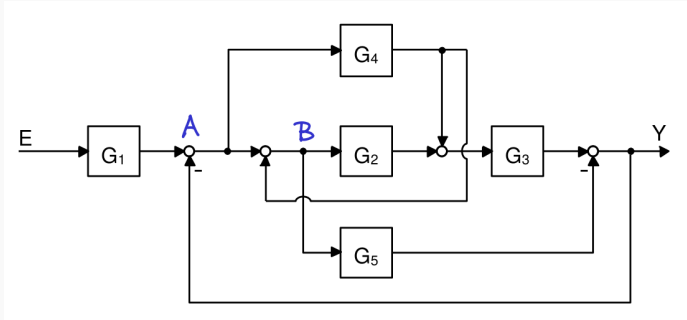
1.2 Bestimmen Sie alle Nullstellen von G_0 .

Wiederholung SRT

$$1.!) A = E \cdot G_1 - Y ; B = A + G_4 \cdot A = A(1 + G_4)$$

$$\Rightarrow Y = (AG_4 + B \cdot G_2) G_3 - BG_5 =$$

$$= (AG_4 + A(1 + G_4) G_2) G_3 - A(1 + G_4) G_5$$



$$Y = A(G_4 G_3 + G_2 G_3 + G_4 G_3 G_2 -$$

$$- G_3 - G_4 G_5)$$

$$Y = (E G_1 - Y)(G_4 G_3 + G_2 G_3 +$$

$$+ G_4 G_3 G_2 - G_3 - G_4 G_5)$$

$$Y(1 + G_4 G_3 + G_2 G_3 + G_4 G_3 G_2 - G_3 - G_4 G_5) = E G_1 (G_4 G_3 + G_2 G_3 +$$

$$+ G_4 G_3 G_2 - G_3 - G_4 G_5)$$

$$\Rightarrow G_0 = \frac{Y}{E} = \frac{G_1 (G_4 G_3 + G_2 G_3 + G_4 G_3 G_2 - G_3 - G_4 G_5)}{(1 + G_4 G_3 + G_2 G_3 + G_4 G_3 G_2 - G_3 - G_4 G_5)} \quad \square$$

Wiederholung SRT

$$1.2) G_1(s) = k_r; G_2(s) = G_3(s) = G_4(s) = G_5(s) = s, k_r \neq 0$$

$$G_0 = \frac{Y}{E} = \frac{G_1(G_4G_3 + G_2G_3 + G_4G_3G_2 - G_5 - G_4G_5)}{(1 + G_4G_3 + G_2G_3 + G_4G_3G_2 - G_5 - G_4G_5)}$$

$$G_0 = \frac{k_r(s \cdot s + \cancel{s \cdot s} + s \cdot s \cdot s - s - \cancel{s \cdot s})}{(1 + \cancel{s \cdot s} + ss + s \cdot s \cdot s - s - \cancel{s \cdot s})} = \frac{k_r(s^3 + s^2 - s)}{s^3 + s^2 - s + 1}$$

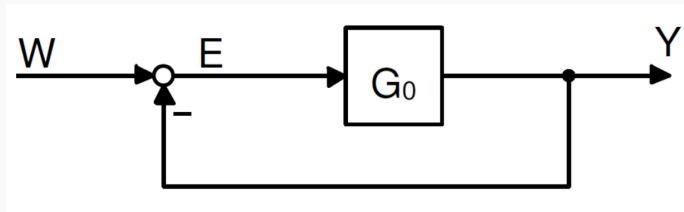
$$Z(s) = k_r(s^3 + s^2 - s), \text{ Nullstelle} \rightarrow z(s) \stackrel{!}{=} 0 \therefore$$

$$s^3 + s^2 - s = 0, s_1 = 0 \rightarrow s^2 + s - 1 = 0, s_{2,3} = -\frac{1}{2} \pm \frac{\sqrt{5}}{2} \quad \square$$

$\times s_2 = -\frac{1}{2} + \frac{\sqrt{5}}{2} > 0$, $G_0(s)$ ist nicht ein Minimalphasensystem.

1.3 Ist die Übertragungsfunktion G_0 stabil?

Im Folgenden wird der geschlossene Regelkreis betrachtet



1.4 Betrachten Sie des Weiteren das Übertragungsglied G_1 als P-Regler, $G_1(s) = K_r$. Kann man den geschlossenen Regelkreis mit einem P-Regler stabilisieren?

Wiederholung SRT - Asymptotisch Stabilität

Definition 3.1 (Stabilität)

- i) Eine **Ruhelage** eines dynamischen Systems heißt (*asymptotisch*) **stabil**, wenn das System nach Auslenkung aus der Ruhelage selbsttätig in die Ruhelage zurückkehrt (Bild 3.2).

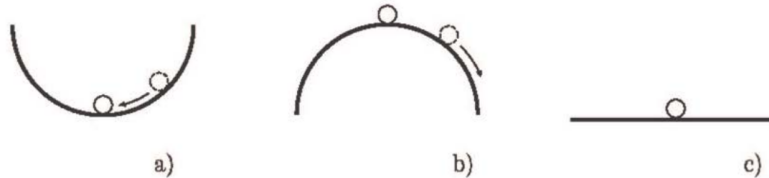


Bild 3.2: Stabilität von Ruhelagen

a) stabile Ruhelage

b) instabile Ruhelage

c) indifferente Ruhelage

Für lineare Übertragungssysteme folgt:

Genau dann asymptotisch stabil, wenn für die Wurzeln (Polstellen der Übertragungsfunktion) seiner charakteristischen Gleichung gilt:

$$\operatorname{Re}\{p_i\} < 0, \quad i = 1, \dots, n$$

Wiederholung SRT - Hurwitz Kriterium

Hurwitz Kriterium für Nennerpolynom

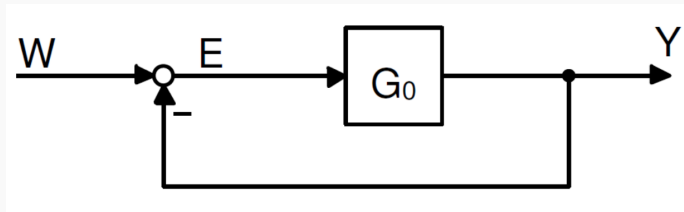
$$P(s) = a_n s^n + a_{n-1} s^{n-1} + \dots + a_1 s + a_0 \quad (1)$$

- 1. Bedingung:** alle $a_i, i = 0, \dots, n$ sind vorhanden und haben das gleiche Vorzeichen;
- 2. Bedingung:** Hurwitzdeterminante H_{n-1} sowie alle ihre Hauptdeterminanten $H_i, i = 1, \dots, n - 2$ sind positiv.

$$H_{n-1} = \begin{array}{c} \begin{array}{cccc} H_1 & H_2 & H_3 & \end{array} \\ \left| \begin{array}{cccc|ccc} \hline a_{n-1} & a_{n-3} & a_{n-5} & \dots & \dots & \dots & 0 \\ a_n & a_{n-2} & a_{n-4} & \dots & \dots & \dots & 0 \\ \hline 0 & a_{n-1} & a_{n-3} & a_{n-5} & \dots & \dots & \vdots \\ 0 & a_n & a_{n-2} & a_{n-4} & \dots & \dots & \vdots \\ \hline \dots & \dots & \dots & \dots & \dots & a_1 & 0 \\ \dots & \dots & \dots & \dots & \dots & a_2 & a_0 \\ \dots & \dots & \dots & \dots & a_5 & a_3 & a_1 \end{array} \right| \end{array}$$

1.3 Ist die Übertragungsfunktion G_0 stabil?

Im Folgenden wird der geschlossene Regelkreis betrachtet

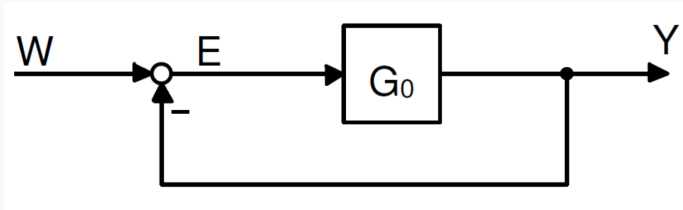


1.4 Betrachten Sie des Weiteren das Übertragungsglied G_1 als P-Regler, $G_1(s) = K_r$. Kann man den geschlossenen Regelkreis mit einem P-Regler stabilisieren?

Wiederholung SRT

$$G_0 = \frac{K_r(s^3 + s^2 - s)}{s^3 + s^2 - s + 1}, \quad \text{Hurwitz - Kriterium:}$$
$$P(s) = a_n s^n + \dots + a_1 s + a_0$$

$$P(s) = s^3 + s^2 - s + 1, \quad a_3 = 1, a_2 = 1, a_1 = -1, a_0 = 1$$



1. Bedingung für Stabilität nicht erfüllt. Koeffizient a_1 besitzt anderes Vorzeichen als a_3, a_2 und a_0 .

\therefore Übertragungsfunktion G_0 ist nicht stabil.

Wiederholung SRT

1.4) Übertragungsfunktion des geschlossenen Regelkreises:

$$G_w(s) = \frac{Y}{W}, \quad Y = EG_0, \quad E = W - Y = W - EG_0$$

$$W = E + EG_0 = E(1 + G_0) \therefore G_w(s) = \frac{EG_0}{E(1 + G_0)} = \frac{G_0}{(1 + G_0)}$$

$$G_w(s) = \frac{\frac{k_r(s^3 + s^2 - s)}{s^3 + s^2 - s + 1}}{1 + \frac{k_r(s^3 + s^2 - s)}{s^3 + s^2 - s + 1}} \cdot \left(\frac{s^3 + s^2 - s + 1}{s^3 + s^2 - s + 1} \right) = \frac{k_r(s^3 + s^2 - s)}{s^3 + s^2 - s + 1 + k_r(s^3 + s^2 - s)}$$

$$G_w(s) = \frac{k_r(s^3 + s^2 - s)}{(k_r + 1)s^3 + (k_r + 1)s^2 - (k_r + 1)s + 1}, \quad \begin{aligned} a_3 &= a_2 = (k_r + 1) \\ a_1 &= -(k_r + 1) \\ a_0 &= 1 \end{aligned}$$

Wiederholung SRT

Hurwitz-Kriterium: unabhängig vom K kann die 1. Bedingung nicht erfüllt werden.

⇒ P-Regler kann den geschlossenen Regelkreis nicht stabilisieren. □

In Übung:

- Aufgabe 2.1: Skizzieren von Bodediagrammen;
- Identifizierung von Übertragungsfunktionen aus Bodediagrammen und Ortskurven;
- Zerlegung von Übertragungsfunktionen.

Wenn Sie noch Fragen haben: victor.chaim@unibw.de